

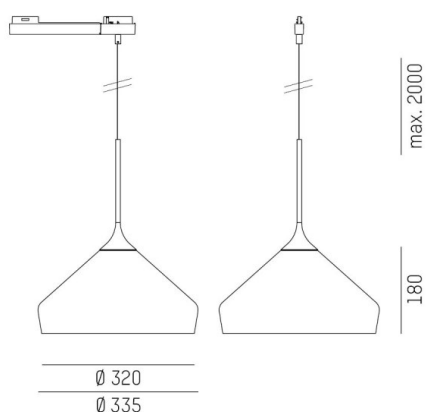
COCKTAIL

110-019131500360r

COCKTAIL L VOLARE SOSPENSIONE CON ADATTATORE BIFASE VOLARE in alluminio, nero, simile a RAL 9005, paralume in vetro soffiato grigio fumé, fascio 90°, emissione luminosa diretta, con alimentatore, max. 580mA, dimmerabilità: Loxone Air, cavo nero, stoffa intrecciata, adattatore/basetta bianco, lunghezza del pendinamento 2000mm, IP20



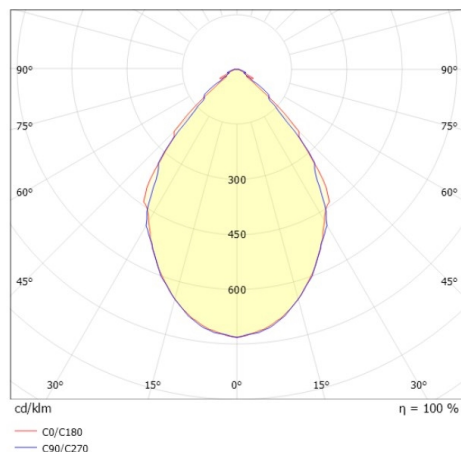
DISEGNO



DETTAGLI TECNICI

| | |
|---------------------------|--------------------------|
| Potenza sistema [W] | 10 |
| tipo di lampadina | LED |
| flusso luminoso [lm] | 250 |
| corrente second. [mA] | 580 |
| temperatura colore [K] | 2700K |
| CRI | >90 |
| Ottica | vetro soffiato a bocca |
| Alimentatore | con alimentatore |
| area di emissione luce | diretta |
| ang.del fascio lumin.[°] | 90° |
| classe di tensione [V] | 220-240V 50/60HZ |
| Materiale | alluminio |
| lunghezza [mm] | 180 |
| altezza [mm] | 405 |
| lungh. sospens. [mm] | 2000 |
| diametro [mm] | 335 |
| classe di protezione[IP] | IP20 |
| classe di protezione | classe di protezione II |
| peso netto [kg] | 1,62 |
| Colore lampada | nero |
| RAL | 9005 |
| Colore vetro/paralume | grigio fumé |
| Colore adattatore/basetta | bianco |
| cavo | nero, stoffa intrecciata |
| cod.EAN | 9010870351998 |
| durata di vita [h] | 50 000 L80 B10 |
| cl. efficienza energ. | E |

CURVA DISTRIBUZIONE LUCE



I valori indicati sono nominali. Tolleranza della potenza e del flusso luminoso +/- 10%. Tolleranza della temperatura colore: +/- 150 K. I valori sono riferiti ad una temperatura ambiente di 25°C, salvo diversa indicazione.