

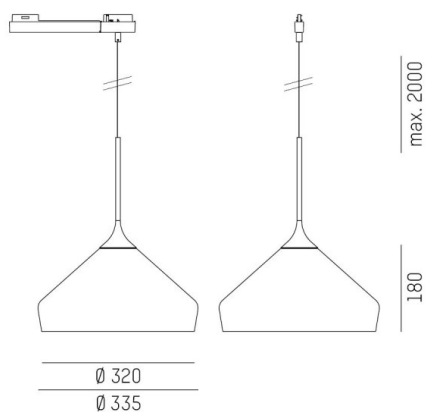
COCKTAIL

110-019132600360r

COCKTAIL L VOLARE HÄNGELEUCHTE MIT 2-PH VOLARE ADAPTER aus Aluminium, schwarz, ähnlich RAL 9005, mundgeblasener Glasschirm braun, Ausstrahlwinkel 90°, Lichtaustritt direkt, mit Betriebsgerät, max. 580mA, Dimmbarkeit: Loxone Air, Kabel schwarz, Stoffgeflecht, Adapter/Baldachin schwarz, Pendellänge 2000mm, IP20,



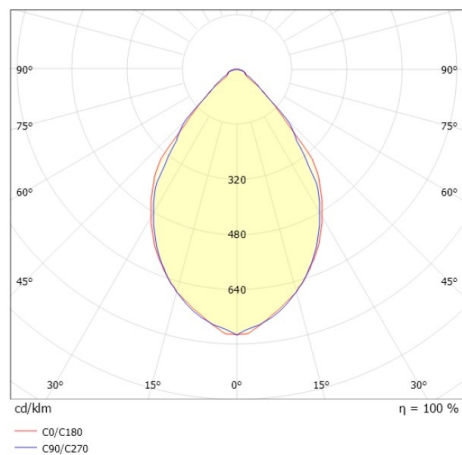
SKIZZE



TECHNISCHE DETAILS

Systemleistung [W]	10
Leuchtmittel	LED
Lichtstrom [lm]	250
Strom Sek.[mA]	580
Lichtfarbe [K]	2700K
CRI	>90
Optik	mundgeblasenes Glas
Designer	Klaus Nolting
Betriebsgerät	mit Betriebsgerät
Dimmbarkeit	Loxone Air
Lichtaustritt	direkt
Ausstrahlwinkel [°]	90°
Spannung [V]	220-240V 50/60HZ
Material	Aluminium
Länge [mm]	180
Höhe [mm]	405
Pendellänge [mm]	2000
Durchmesser [mm]	335
Schutzart [IP]	IP20
Schutzklasse	Schutzklasse II
Nettogewicht [kg]	1,94
Farbe Leuchte	schwarz
RAL	9005
Farbe Glas/Schirm	braun
Farbe Adapter/Baldachin	schwarz
Kabel	schwarz, Stoffgeflecht
EAN-Nummer	9010870352070
Lebensdauer [h]	50 000 L80 B10
Energieeffizienzkl.	E

LICHTVERTEILUNGSKURVE



Die Werte sind Bemessungswerte. Leistung und Lichtstrom unterliegen initial einer Toleranz von +/- 10%. Toleranz der Farbtemperatur: +/- 150 K. Die Werte gelten wenn nicht anders angegeben für eine Umgebungstemperatur von 25°C.