

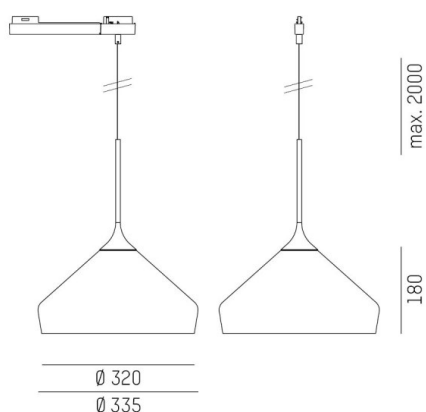
COCKTAIL

110-019132600360r

COCKTAIL L VOLARE SOSPENSIONE CON ADATTATORE BIFASE VOLARE in alluminio, nero, simile a RAL 9005, paralume in vetro soffiato marrone, fascio 90°, emissione luminosa diretta, con alimentatore, max. 580mA, dimmerabilità: Loxone Air, cavo nero, stoffa intrecciata, adattatore/basetta nero, lunghezza del pendinamento 2000mm, IP20



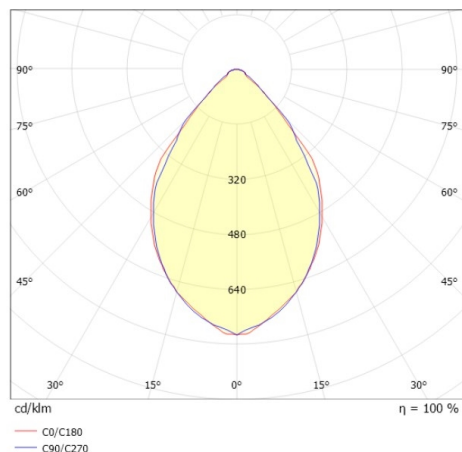
DISEGNO



DETTAGLI TECNICI

Potenza sistema [W]	10
tipo di lampadina	LED
flusso luminoso [lm]	250
corrente second. [mA]	580
temperatura colore [K]	2700K
CRI	>90
Ottica	vetro soffiato a bocca
Alimentatore	con alimentatore
area di emissione luce	diretta
ang.del fascio lumin.[°]	90°
classe di tensione [V]	220-240V 50/60HZ
Materiale	alluminio
lunghezza [mm]	180
altezza [mm]	405
lungh. sospens. [mm]	2000
diametro [mm]	335
classe di protezione[IP]	IP20
classe di protezione	classe di protezione II
peso netto [kg]	1,94
Colore lampada	nero
RAL	9005
Colore vetro/paralume	marrone
Colore adattatore/basetta	nero
cavo	nero, stoffa intrecciata
cod.EAN	9010870352070
durata di vita [h]	50 000 L80 B10
cl. efficienza energ.	E

CURVA DISTRIBUZIONE LUCE



I valori indicati sono nominali. Tolleranza della potenza e del flusso luminoso +/- 10%. Tolleranza della temperatura colore: +/- 150 K. I valori sono riferiti ad una temperatura ambiente di 25°C, salvo diversa indicazione.