

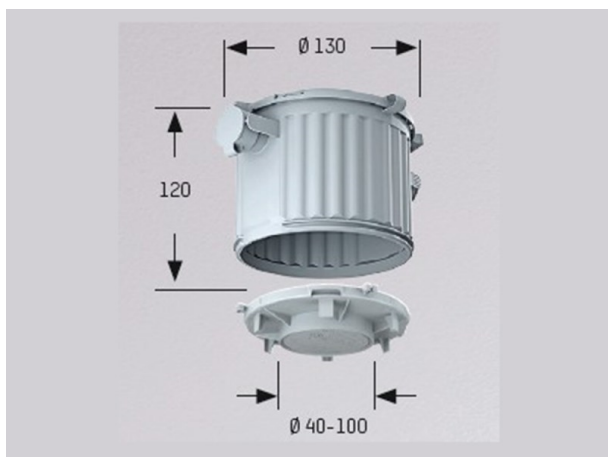
HALOX 100

113-128100

HALOX-100 Gehäuse, Einbauhöhe inkl. Frontteil 120 mm, 2 Schlagkupplungen M20/25, Kombinationseinführung mit Rohreinführungsbegrenzung zur Vermeidung innerer Rohrkürzung, max. Einbauhöhe NV 105 mm, HV 110 mm, Lampenleistung max. 50W, für Decken ab 16 cm Stärke



SKIZZE



TECHNISCHE DETAILS

Dimmbarkeit	nicht dimmbar
Material	Kunststoff
Durchmesser [mm]	130
Einbautiefe [mm]	120
Schutzart [IP]	IP20
Nettogewicht [kg]	0,14
Farbe Leuchte	grau
EAN-Nummer	4013456546523

LICHTVERTEILUNGSKURVE



Die Werte sind Bemessungswerte. Leistung und Lichtstrom unterliegen initial einer Toleranz von +/- 10%. Toleranz der Farbtemperatur: +/- 150 K. Die Werte gelten wenn nicht anders angegeben für eine Umgebungstemperatur von 25°C.