

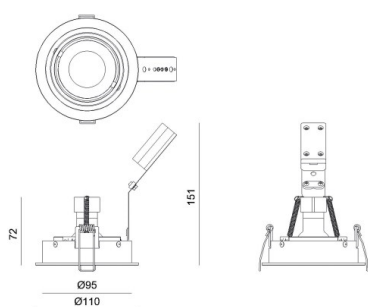
QANA

222-00015

QANA ROUND R LAMPADA AD INCASSO A SOFFITTO in alluminio, bianco, simile a RAL 9003, emissione luminosa diretta, girevole 350°, orientabile 0-20°, dimmerabilità: vedi sorgente luminosa, IP20



DISEGNO



DETTAGLI TECNICI

tipo di lampadina	QPAR 16 8W
No.portalampade	1x
presa di corrente	GU10
Dimmerabilità	vedi sorgente luminosa
area di emissione luce	diretta
classe di tensione [V]	220-240V 50Hz
Materiale	alluminio
altezza [mm]	150
diametro [mm]	110
taglio soffitto [mm]	98
profondità d'inc. [mm]	180
classe di protezione[IP]	IP20
classe di protezione	classe di protezione I
peso netto [kg]	0,28
Colore lampada	bianco
RAL	9003
cod.EAN	9010870140813

CURVA DISTRIBUZIONE LUCE



I valori indicati sono nominali. Tolleranza della potenza e del flusso luminoso +/- 10%. Tolleranza della temperatura colore: +/- 150 K. I valori sono riferiti ad una temperatura ambiente di 25°C, salvo diversa indicazione.