

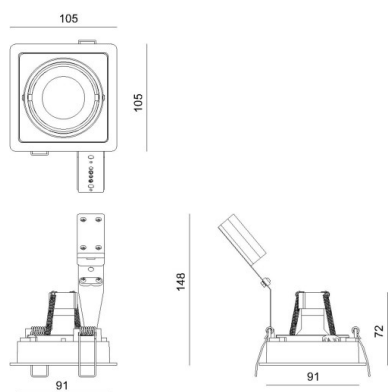
QANA

222-00017

QANA SQUARE R LUMINAIRE ENCASTRÉ POUR PLAFOND en aluminium, blanc, RAL 9003, émission direct, rotatif sur 350°, pivotant sur 0-20°, gradation: voir sources lumineuses, IP20



ILLUSTRATION



DONNÉES TECHNIQUES

Source lumineuse	QPAR 16 8W
Nbre de sources	1x
Douille	GU10
Gradation	voir sources lumineuses
Emission de lumière	direct
Tension [V]	220-240V 50Hz
Matériel	aluminium
Longueur [mm]	105
Largeur [mm]	105
Hauteur [mm]	148
Découpe plafond [mm]	95x95
Hauteur d'encastrement [mm]	178
Indice de protection [IP]	IP20
Classe de protection	classe de protection I
Poids net [kg]	0,30
Couleur luminaire	blanc
RAL	9003
N° EAN	9010870140776

COURBE PHOTOMÉTRIQUE



Les valeurs indiquées sont des valeurs assignées. La puissance et le flux lumineux sous soumis à une tolérance d'environ 10 %. Tolérance de la température de couleur : +/- 150 K. Sauf indication contraire, les valeurs s'appliquent à une température ambiante de 25 °C.