

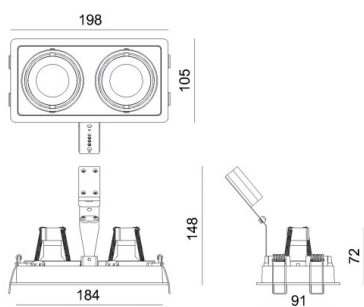
QANA

222-00019

QANA DOUBLE SQUARE R DECKENEINBAULEUCHTE aus Aluminium, weiß, ähnlich RAL 9003, Lichtaustritt direkt, drehbar 350°, schwenkbar 0-20°, Dimmbarkeit: siehe Leuchtmittel, IP20,



SKIZZE



TECHNISCHE DETAILS

| | |
|-------------------|--------------------|
| Leuchtmittel | QPAR 16 8W |
| Anz. Fassungen | 2x |
| Fassung | GU10 |
| Dimmbarkeit | siehe Leuchtmittel |
| Lichtaustritt | direkt |
| Spannung [V] | 220-240V 50Hz |
| Material | Aluminium |
| Länge [mm] | 198 |
| Breite [mm] | 105 |
| Höhe [mm] | 148 |
| D-Ausschn. [mm] | 188x95 |
| Einbautiefe [mm] | 178 |
| Schutzart [IP] | IP20 |
| Schutzklasse | Schutzklasse I |
| Nettogewicht [kg] | 0,53 |
| Farbe Leuchte | weiß |
| RAL | 9003 |
| EAN-Nummer | 9010870140752 |

LICHTVERTEILUNGSKURVE



Die Werte sind Bemessungswerte. Leistung und Lichtstrom unterliegen initial einer Toleranz von +/- 10%. Toleranz der Farbtemperatur: +/- 150 K. Die Werte gelten wenn nicht anders angegeben für eine Umgebungstemperatur von 25°C.