

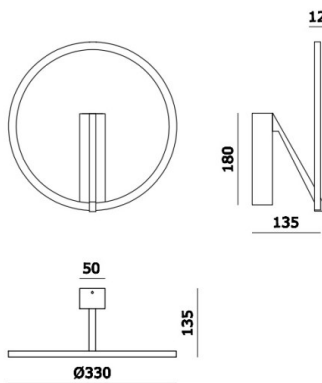
MELLI

222-00038

MELLI SD WANDAUFBAULEUCHTE aus Aluminium, schwarz, ähnlich RAL 9005, Polycarbonat Diffusor Ausstrahlwinkel 110°, Lichtaustritt indirekt, mit Betriebsgerät, max. 350mA, Dimmbarkeit: DALI 2, Push, IP20,



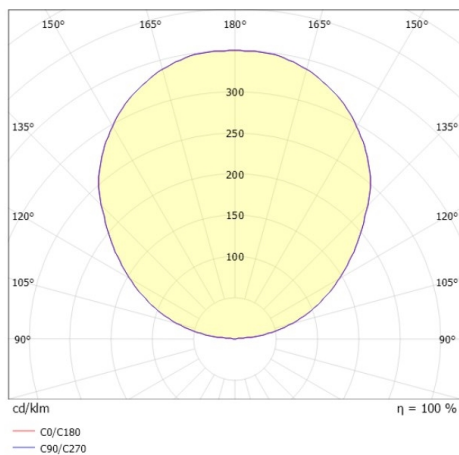
SKIZZE



TECHNISCHE DETAILS

Systemleistung [W]	15
Leuchtmittel	LED
Lichtstrom [lm]	490/520
Strom Sek. [mA]	350
Lichtfarbe [K]	2700/3000K
CRI	>90
Optik	Polycarbonat Diffusor
Betriebsgerät	mit Betriebsgerät
Dimmbarkeit	DALI 2, Push
Lichtaustritt	indirekt
Ausstrahlwinkel [°]	110°
Spannung [V]	220-240V 50Hz
Material	Aluminium
Höhe [mm]	135
Durchmesser [mm]	330
Schutzart [IP]	IP20
Schutzklasse	Schutzklasse I
Stoßfestigkeit	IK02
Nettogewicht [kg]	0,80
Farbe Leuchte	schwarz
RAL	9005
EAN-Nummer	9010870324817
Lebensdauer [h]	L80 B10 20 000
Energieeffizienzkl.	E
Anz Leuchten B16A	61

LICHTVERTEILUNGSKURVE



Die Werte sind Bemessungswerte. Leistung und Lichtstrom unterliegen initial einer Toleranz von +/- 10%. Toleranz der Farbtemperatur: +/- 150 K. Die Werte gelten wenn nicht anders angegeben für eine Umgebungstemperatur von 25°C.