

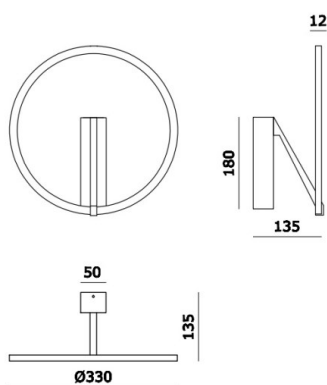
## MELLI

222-00038

MELLI SD LUMINAIRE EN APPLIQUE MURALE en aluminium, noir, RAL 9005, diffuseur en polycarbonate angle de rayonnement 110°, émission indirect, avec driver, max. 350mA, gradation: DALI 2, Push, IP20



## ILLUSTRATION



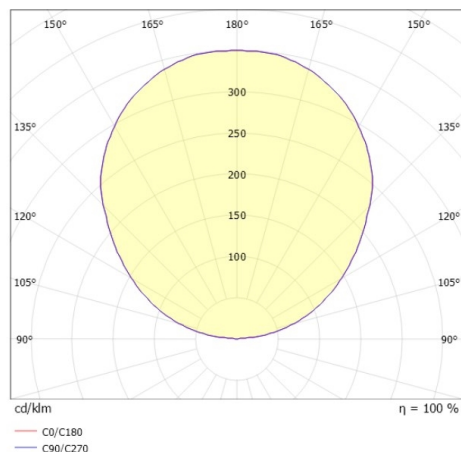
## DONNÉES TECHNIQUES

Puissance système [W]	15
Source lumineuse	LED
Flux lumineux [lm]	490/520
Intensité courant sec. [mA]	350
Température de couleur [K]	2700/3000K
IRC	>90
Optique	diffuseur en polycarbonate
Driver	avec driver
Emission de lumière	indirect
Angle de rayonnement [°]	110°
Tension [V]	220-240V 50Hz
Matériel	aluminium

Hauteur [mm]	135
Diamètre [mm]	330
Indice de protection [IP]	IP20
Classe de protection	classe de protection I
Indice de résistance aux chocs	IK02
Poids net [kg]	0,80

Couleur luminaire	noir
RAL	9005
N° EAN	9010870324817
Durée de vie [h]	50 000 L80 B10
Cl. d'efficacité énergétique	E
Nbre luminaires B16A	61

## COURBE PHOTOMÉTRIQUE



Les valeurs indiquées sont des valeurs assignées. La puissance et le flux lumineux sous soumis à une tolérance d'environ 10 %. Tolérance de la température de couleur : +/- 150 K. Sauf indication contraire, les valeurs s'appliquent à une température ambiante de 25 °C.