

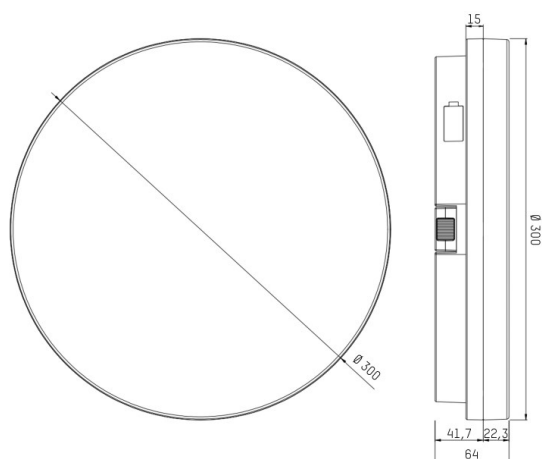
MUSO

222-00057

MUSO ROUND SD LUMINAIRE EN SAILLIE POUR PLAFOND blanc, RAL 9003, diffuseur en polycarbonate angle de rayonnement 115°, émission direct, avec driver, gradation: DALI, IP54



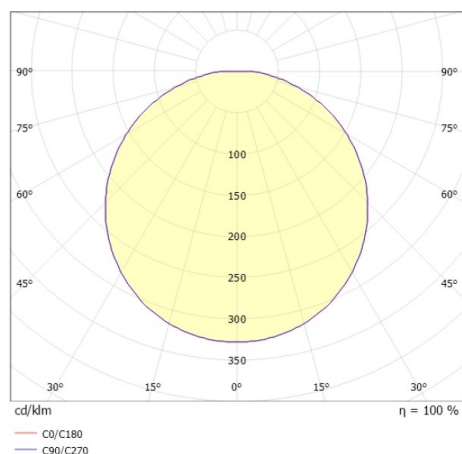
ILLUSTRATION



DONNÉES TECHNIQUES

| | |
|------------------------------|----------------------------|
| Puissance système [W] | 24 |
| Source lumineuse | LED |
| Flux lumineux [lm] | 2850/3000 |
| Température de couleur [K] | 3000/4000K |
| IRC | >80 |
| Optique | diffuseur en polycarbonate |
| Driver | avec driver |
| Emission de lumière | direct |
| Angle de rayonnement [°] | 115° |
| Tension [V] | 220-240V 50/60Hz |
| Hauteur [mm] | 64 |
| Diamètre [mm] | 330 |
| Indice de protection [IP] | IP54 |
| Classe de protection | classe de protection II |
| Poids net [kg] | 1,37 |
| Couleur luminaire | blanc |
| RAL | 9003 |
| N° EAN | 9010870300064 |
| Durée de vie [h] | L80 B10 50 000 |
| Cl. d'efficacité énergétique | D |
| Nbre luminaires B16A | 74 |

COURBE PHOTOMÉTRIQUE



Les valeurs indiquées sont des valeurs assignées. La puissance et le flux lumineux sous soumis à une tolérance d'environ 10 %. Tolérance de la température de couleur : +/- 150 K. Sauf indication contraire, les valeurs s'appliquent à une température ambiante de 25 °C.