

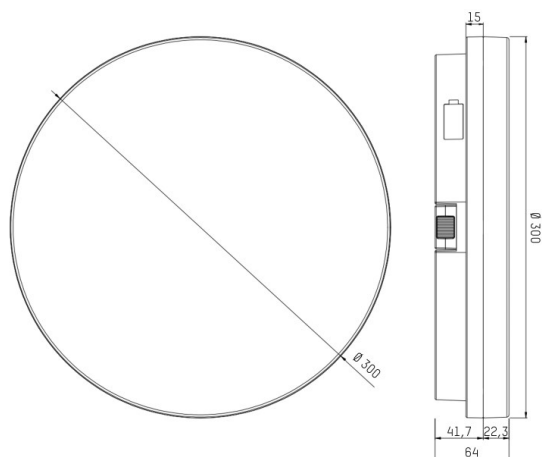
MUSO

222-00057

MUSO ROUND SD LAMPADA A PLAFONE A SOFFITTO bianco, simile a RAL 9003, copertura in policarbonato fascio 115°, emissione luminosa diretta, con alimentatore, dimmerabilità: DALI, IP54



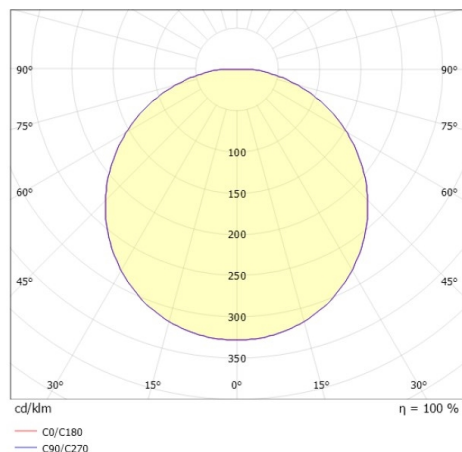
DISEGNO



DETTAGLI TECNICI

Potenza sistema [W]	24
tipo di lampadina	LED
flusso luminoso [lm]	2850/3000
temperatura colore [K]	3000/4000K
CRI	>80
Ottica	diffusore in policarbonato
Alimentatore	con alimentatore
area di emissione luce	diretta
ang.del fascio lumin.[°]	115°
classe di tensione [V]	220-240V 50/60Hz
altezza [mm]	64
diametro [mm]	330
classe di protezione[IP]	IP54
classe di protezione	classe di protezione II
peso netto [kg]	1,37
Colore lampada	bianco
RAL	9003
cod.EAN	9010870300064
durata di vita [h]	L80 B10 50 000
cl. efficienza energ.	D
quantità lampade B16A	74

CURVA DISTRIBUZIONE LUCE



I valori indicati sono nominali. Tolleranza della potenza e del flusso luminoso +/- 10%. Tolleranza della temperatura colore: +/- 150 K. I valori sono riferiti ad una temperatura ambiente di 25°C, salvo diversa indicazione.