

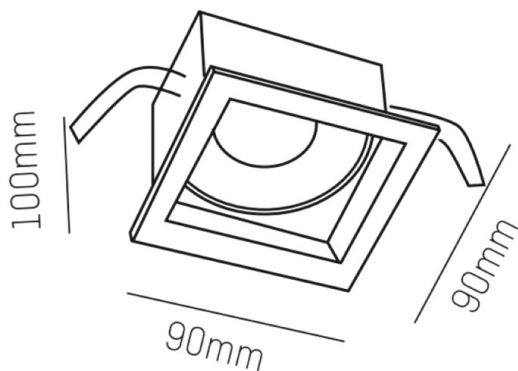
PONTOS

305-624836w27k

PONTOS SQUARE EINBAUSTRALER aus Aluminium, weiß, ähnlich RAL 9003, Ausstrahlwinkel 36°, Lichtaustritt direkt, schwenkbar 30°, ohne Betriebsgerät, max. 350mA, Dimmbarkeit: siehe Betriebsgerät, IP44,



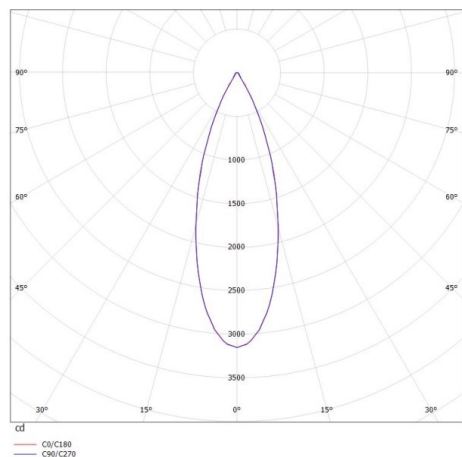
SKIZZE



TECHNISCHE DETAILS

Leuchtmittel	LED 15W
Lichtstrom [lm]	810/1250
Strom Sek.[mA]	350
Lichtfarbe [K]	2700K
CRI	>80
Betriebsgerät	ohne Betriebsgerät
Dimmbarkeit	siehe Betriebsgerät
Lichtaustritt	direkt
Ausstrahlwinkel [°]	36°
Spannung [V]	36 VDC
Material	Aluminium
Länge [mm]	89
Breite [mm]	89
Höhe [mm]	80
D-Ausschn. [mm]	78x78
Einbautiefe [mm]	110
Schutzart [IP]	IP44
Schutzklasse	Schutzklasse III
Nettogewicht [kg]	0,28
Farbe Leuchte	weiß
RAL	9003
EAN-Nummer	9010506045086
Lebensdauer [h]	L80 B10 20 000
Energieeffizienzkl.	E

LICHTVERTEILUNGSKURVE



Die Werte sind Bemessungswerte. Leistung und Lichtstrom unterliegen initial einer Toleranz von +/- 10%. Toleranz der Farbtemperatur: +/- 150 K. Die Werte gelten wenn nicht anders angegeben für eine Umgebungstemperatur von 25°C.