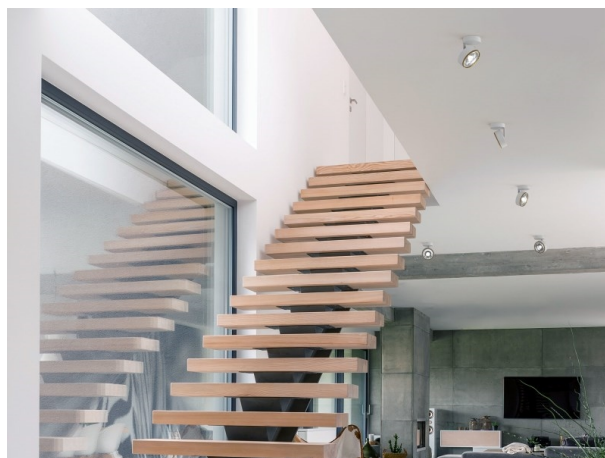


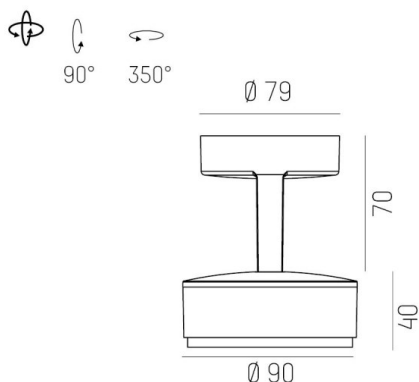
LITIN 2.0

540-01110141b6060

LITIN 2 SD AUFBAUSTRALER aus Aluminium, schwarz, ähnlich RAL 9005, Dekor kupfer,satinierter PMMA Opaldiffuser Ausstrahlwinkel 105°, Lichtaustritt direkt, drehbar 350°, schwenkbar 90°, Dimmbarkeit: nicht dimmbar, Adapter/Baldachin schwarz, IP20,



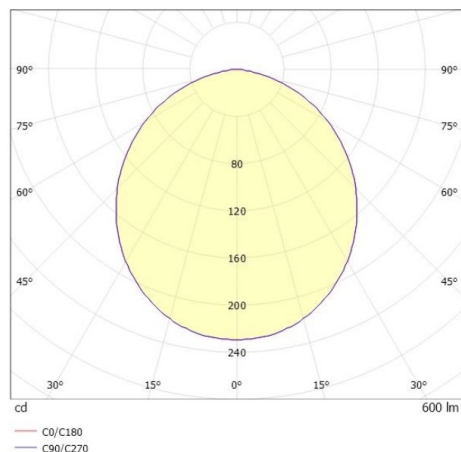
SKIZZE



TECHNISCHE DETAILS

Systemleistung [W]	10
Leuchtmittel	LED
Lichtstrom [lm]	600
Lichtfarbe [K]	4000K
CRI	>90
Optik	PMMA Opaldiffuser
Designer	INHOUSE
Dimmbarkeit	nicht dimmbar
Lichtaustritt	direkt
Ausstrahlwinkel [°]	105°
Spannung [V]	220-240V 50/60Hz
Material	Aluminium
Länge [mm]	121,1
Höhe [mm]	110
Durchmesser [mm]	90
Schutzart [IP]	IP20
Schutzklasse	Schutzklasse II
Nettogewicht [kg]	0,89
Farbe Leuchte	schwarz
RAL	9005
Farbe Adapter/Baldachin	schwarz
Farbe Dekor	kupfer
EAN-Nummer	9010506822274
Lebensdauer [h]	30 000
Energieeffizienzkl.	G

LICHTVERTEILUNGSKURVE



Die Werte sind Bemessungswerte. Leistung und Lichtstrom unterliegen initial einer Toleranz von +/- 10%. Toleranz der Farbtemperatur: +/- 150 K. Die Werte gelten wenn nicht anders angegeben für eine Umgebungstemperatur von 25°C.