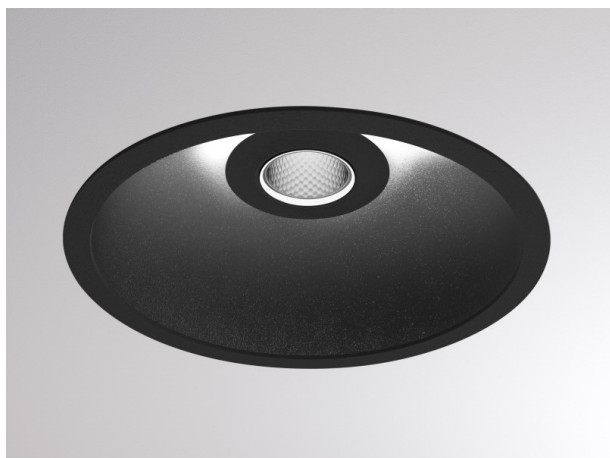


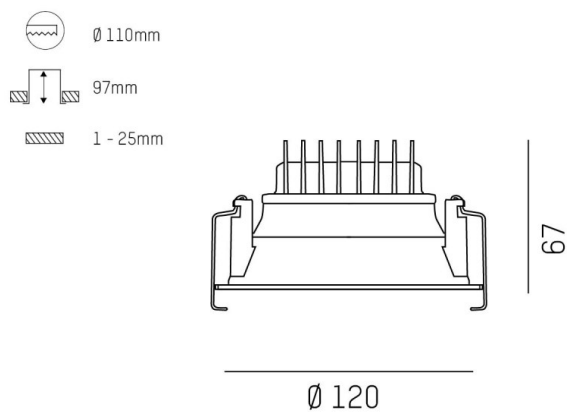
COZY

573-0100214006060

COZY DOWNLIGHT R EINBAUDOWNLIGHT aus Aluminium, schwarz, ähnlich RAL 9005, Dekor schwarz, hocheffizienter, vakuumbedampfter Reflektor aus Kunststoff Ausstrahlwinkel 24°, Lichtaustritt direkt, UGR <22, ohne Betriebsgerät, Dimmbarkeit: nicht dimmbar, IP20,



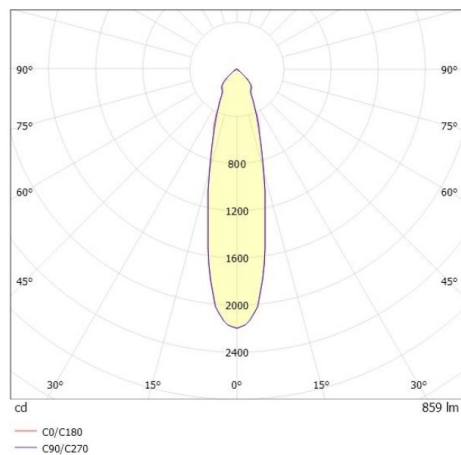
SKIZZE



TECHNISCHE DETAILS

| | |
|---------------------|---|
| Leuchtmittel | LED 15W |
| Lichtstrom [lm] | 860 |
| Lichtfarbe [K] | 4000K |
| CRI | >90 |
| UGR | <22 |
| Optik | vakuumbedampfter Reflektor aus Kunststoff |
| Designer | Serge Cornelissen |
| Betriebsgerät | ohne Betriebsgerät |
| Dimmbarkeit | nicht dimmbar |
| Lichtaustritt | direkt |
| Ausstrahlwinkel [°] | 24° |
| Spannung [V] | 24 VDC |
| Material | Aluminium |
| Höhe [mm] | 67 |
| Durchmesser [mm] | 120 |
| D-Ausschn. [mm] | 110 |
| Deckenstärke [mm] | 1-25 |
| Einbautiefe [mm] | 97 |
| Schutzart [IP] | IP20 |
| Schutzklasse | Schutzklasse II |
| Stoßfestigkeit | IK06 |
| Nettogewicht [kg] | 0,39 |
| Farbe Leuchte | schwarz |
| RAL | 9005 |
| Farbe Dekor | schwarz |
| EAN-Nummer | 9010506953381 |
| Lebensdauer [h] | L80 B10 50 000 |
| Energieeffizienzkl. | E |

LICHTVERTEILUNGSKURVE



Die Werte sind Bemessungswerte. Leistung und Lichtstrom unterliegen initial einer Toleranz von +/- 10%. Toleranz der Farbtemperatur: +/- 150 K. Die Werte gelten wenn nicht anders angegeben für eine Umgebungstemperatur von 25°C.