

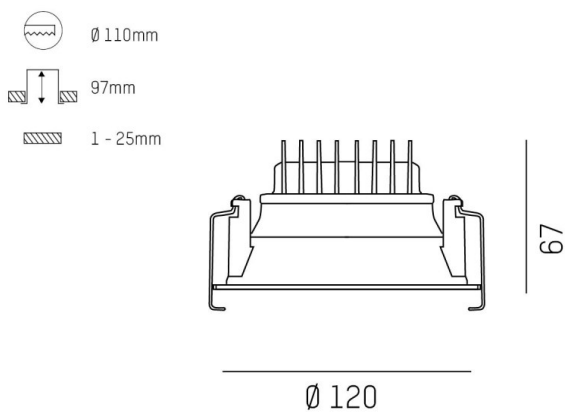
COZY

573-010031301b1bd

COZY DOWNLIGHT R EINBAUDOWNLIGHT aus Aluminium, kupfer, ähnlich RAL 8004, Dekor kupfer, hocheffizienter, vakuumbedampfter Reflektor aus Kunststoff Ausstrahlwinkel 38°, Lichtaustritt direkt, UGR <22, ohne Betriebsgerät, Dimmbarkeit: DALI, IP20,



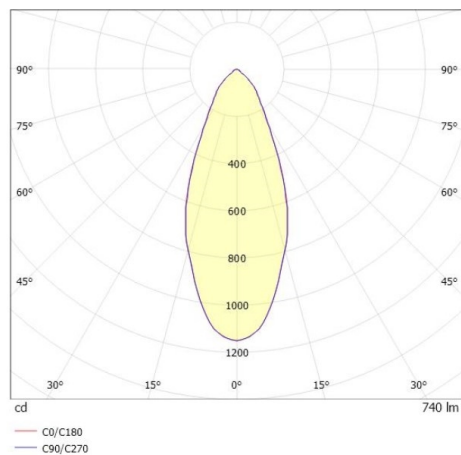
SKIZZE



TECHNISCHE DETAILS

|                     |   |
|---------------------|---|
| Leuchtmittel        | LED 15W                                   |
| Lichtstrom [lm]     | 740                                       |
| Lichtfarbe [K]      | 2700K                                     |
| CRI                 | >90                                       |
| UGR                 | <22                                       |
| Optik               | vakuumbedampfter Reflektor aus Kunststoff |
| Designer            | Serge Cornelissen                         |
| Betriebsgerät       | ohne Betriebsgerät                        |
| Dimmbarkeit         | DALI                                      |
| Lichtaustritt       | direkt                                    |
| Ausstrahlwinkel [°] | 38°                                       |
| Spannung [V]        | 24 VDC                                    |
| Material            | Aluminium                                 |
| Höhe [mm]           | 67  |
| Durchmesser [mm]    | 120                                       |
| D-Ausschn. [mm]     | 110                                       |
| Deckenstärke [mm]   | 1-25                                      |
| Einbautiefe [mm]    | 97  |
| Schutzart [IP]      | IP20                                      |
| Schutzklasse        | Schutzklasse II                           |
| Stoßfestigkeit      | IK06                                      |
| Nettogewicht [kg]   | 0,42                                      |
| Farbe Leuchte       | kupfer                                    |
| RAL                 | 8004                                      |
| Farbe Dekor         | kupfer                                    |
| EAN-Nummer          | 9010506955194                             |
| Lebensdauer [h]     | L80 B10 50 000                            |
| Energieeffizienzkl. | E   |

LICHTVERTEILUNGSKURVE



Die Werte sind Bemessungswerte. Leistung und Lichtstrom unterliegen initial einer Toleranz von +/- 10%. Toleranz der Farbtemperatur: +/- 150 K. Die Werte gelten wenn nicht anders angegeben für eine Umgebungstemperatur von 25°C.