

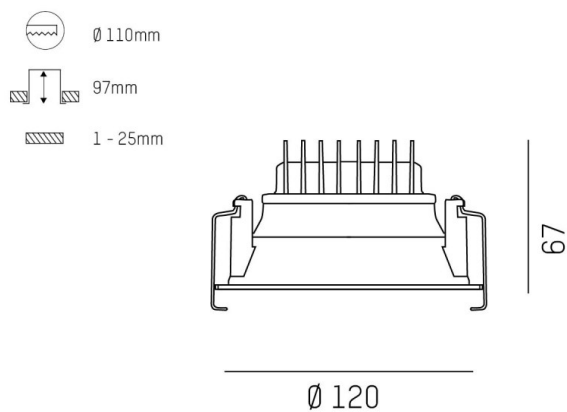
COZY

573-010091900505d

COZY DOWNLIGHT R EINBAUDOWNLIGHT aus Aluminium, weiß, ähnlich RAL 9016, Dekor weiß, vakuumbedampfter Dark-Reflektor aus Kunststoff  
 Ausstrahlwinkel 38°, Lichtaustritt direkt, UGR <25, ohne Betriebsgerät, Dimmbarkeit: DALI, IP20,



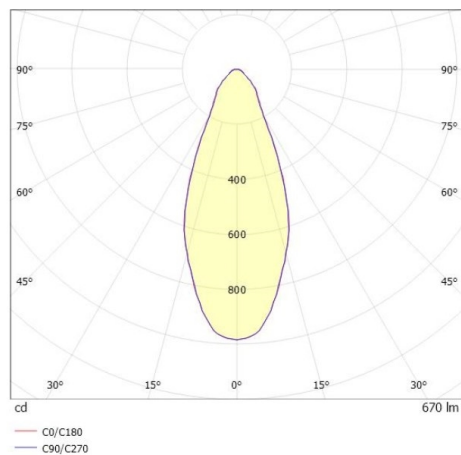
SKIZZE



TECHNISCHE DETAILS

|                     |  |
|---------------------|--|
| Leuchtmittel        | LED 15W  |
| Lichtstrom [lm]     | 670  |
| Lichtfarbe [K]      | 3000K  |
| CRI                 | >90  |
| UGR                 | <25  |
| Optik               | vakuumbedampfter Dark-Reflektor aus Kunststoff |
| Designer            | Serge Cornelissen                              |
| Betriebsgerät       | ohne Betriebsgerät                             |
| Dimmbarkeit         | DALI   |
| Lichtaustritt       | direkt   |
| Ausstrahlwinkel [°] | 38°  |
| Spannung [V]        | 24 VDC   |
| Material            | Aluminium                                      |
| Höhe [mm]           | 67   |
| Durchmesser [mm]    | 120  |
| D-Ausschn. [mm]     | 110  |
| Deckenstärke [mm]   | 1-25   |
| Einbautiefe [mm]    | 97   |
| Schutzart [IP]      | IP20   |
| Schutzklasse        | Schutzklasse II                                |
| Stoßfestigkeit      | IK06   |
| Nettogewicht [kg]   | 0,41   |
| Farbe Leuchte       | weiß   |
| RAL                 | 9016   |
| Farbe Dekor         | weiß   |
| EAN-Nummer          | 9010506960495                                  |
| Lebensdauer [h]     | L80 B10 50 000                                 |
| Energieeffizienzkl. | E  |

LICHTVERTEILUNGSKURVE



Die Werte sind Bemessungswerte. Leistung und Lichtstrom unterliegen initial einer Toleranz von +/- 10%.  
 Toleranz der Farbtemperatur: +/- 150 K. Die Werte gelten wenn nicht anders angegeben für eine Umgebungstemperatur von 25°C.