

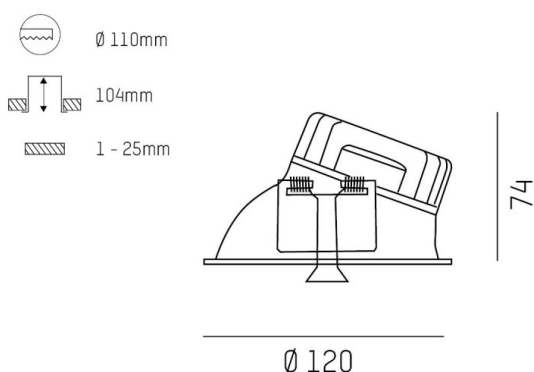
COZY

573-020021400505d

COZY WALLWASHER R DOWNLIGHT AD INCASSO in alluminio, bianco, simile a RAL 9016, Decoro bianco, riflettore in plastica purissima sottovuoto di elevata efficienza energetica fascio 24°, emissione luminosa diretto, UGR <25, senza alimentatore, dimmerabilità: DALI, IP20



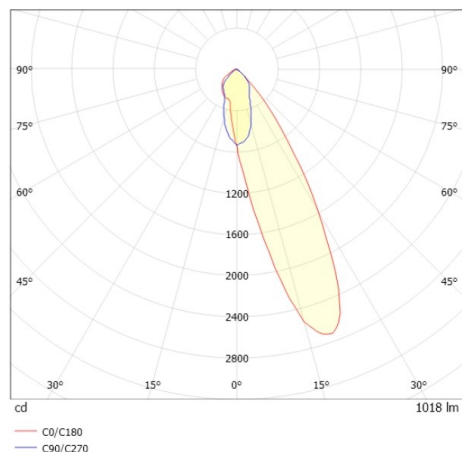
DISEGNO



DETTAGLI TECNICI

| | |
|---------------------------|---|
| tipo di lampadina | LED 15W |
| flusso luminoso [lm] | 1020 |
| temperatura colore [K] | 4000K |
| CRI | >90 |
| UGR | <25 |
| Ottica | riflettore in plastica purissima sottovuoto |
| Designer | Serge Cornelissen |
| Alimentatore | senza alimentatore |
| area di emissione luce | diretta |
| ang.del fascio lumin.[°] | 24° |
| classe di tensione [V] | 24 VDC |
| Materiale | alluminio |
| altezza [mm] | 67 |
| diametro [mm] | 120 |
| taglio soffitto [mm] | 110 |
| spessore soffitto [mm] | 1-25 |
| profondità d'inc. [mm] | 97 |
| classe di protezione [IP] | IP20 |
| classe di protezione | classe di protezione II |
| resistenza agli urti | IK06 |
| peso netto [kg] | 0,41 |
| Colore lampada | bianco |
| RAL | 9016 |
| Colore decoro | bianco |
| cod.EAN | 9010506960969 |
| durata di vita [h] | L80 B10 50 000 |
| cl. efficienza energ. | E |

CURVA DISTRIBUZIONE LUCE



I valori indicati sono nominali. Tolleranza della potenza e del flusso luminoso +/- 10%. Tolleranza della temperatura colore: +/- 150 K. I valori sono riferiti ad una temperatura ambiente di 25°C, salvo diversa indicazione.