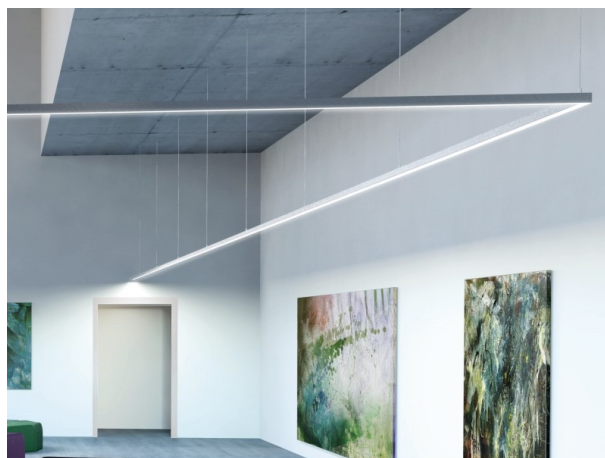


RIDE SYSTEM

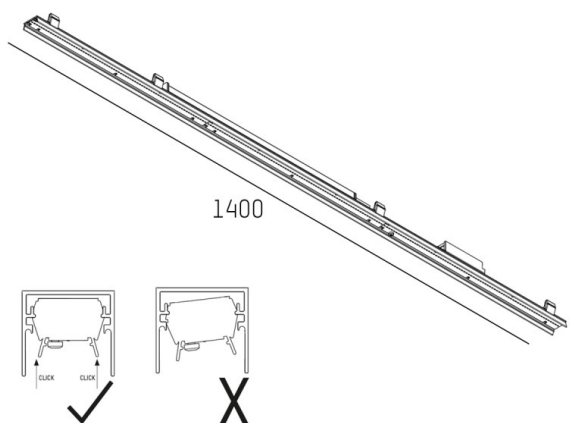
577-00104002408d

RIDE SYSTEM INSERT LICHTEINSATZ aus stranggepresstem Aluminiumprofil, Lichtaustritt direkt, mit Betriebsgerät, Dimmbarkeit: DALI, Durchgangsverdrahtung 3x0,75mm<sup>2</sup> + 2x0,5mm<sup>2</sup>, IP20,



SKIZZE

TECHNISCHE DETAILS



Systemleistung [W]	24
Leuchtmittel	LED
Lichtstrom [lm]	2930
Lichtfarbe [K]	4000K
CRI	>90
Designer	INHOUSE
Betriebsgerät	mit Betriebsgerät
Dimmbarkeit	DALI
Lichtaustritt	direkt
Spannung [V]	220-240V 50/60Hz
Durchgangsverdr.	3x0,75mm <sup>2</sup> + 2x0,5mm <sup>2</sup>
Material	stranggepresstem Aluminiumprofil
Länge [mm]	1400
Schutzart [IP]	IP20
Schutzklasse	Schutzklasse I
Nettogewicht [kg]	1,26
EAN-Nummer	9008905689246
Lebensdauer [h]	L80 B10 50 000
Energieeffizienzkl.	E

LICHTVERTEILUNGSKURVE



Die Werte sind Bemessungswerte. Leistung und Lichtstrom unterliegen initial einer Toleranz von +/- 10%. Toleranz der Farbtemperatur: +/- 150 K. Die Werte gelten wenn nicht anders angegeben für eine Umgebungstemperatur von 25°C.