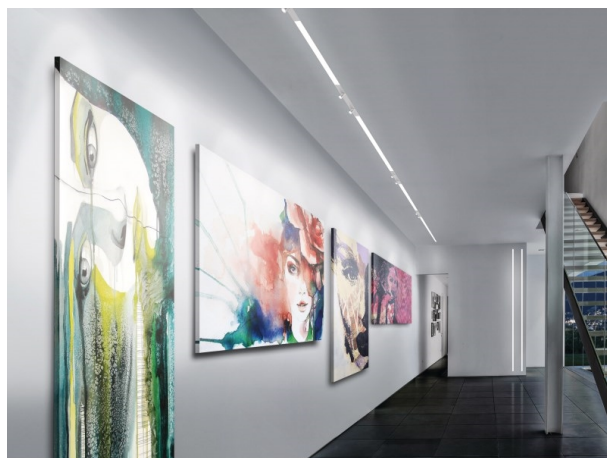


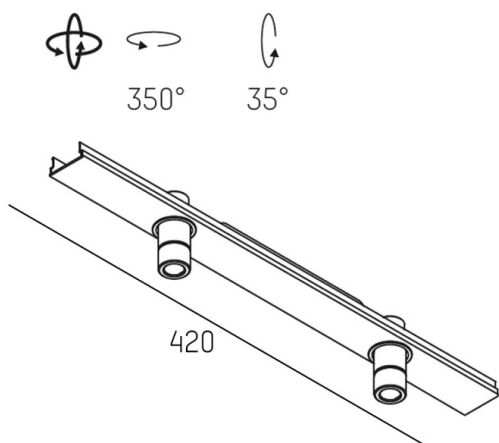
RIDE

577-00201012906

RIDE SPOT 2 SYSTEM INSERT INSERTO LUMINOSO in alluminio pressofuso, nero, simile a RAL 9005, lente in vetro di elevata qualità fascio 12°, emissione luminosa diretta, girevole 350°, orientabile 35°, con alimentatore, dimmerabilità: non dimmerabile, cablaggio passante 3x0,75mm², IP20



DISEGNO



CURVA DISTRIBUZIONE LUCE

DETTAGLI TECNICI

| | |
|--------------------------|-----------------------------------|
| Potenza sistema [W] | 7 |
| tipo di lampadina | LED |
| flusso luminoso [lm] | 310 |
| temperatura colore [K] | 3000K |
| CRI | >90 |
| Ottica | lente in vetro di elevata qualità |
| Designer | INHOUSE |
| Alimentatore | con alimentatore |
| Dimmerabilità | non dimmerabile |
| area di emissione luce | diretta |
| ang.del fascio lumin.[°] | 12° |
| classe di tensione [V] | 220-240V 50/60Hz |
| cablaggio passante | 3x0,75mm² |
| Materiale | alluminio pressofuso |
| altezza [mm] | 60 |
| classe di protezione[IP] | IP20 |
| classe di protezione | classe di protezione I |
| peso netto [kg] | 0,57 |
| Colore lampada | nero |
| RAL | 9005 |
| cod.EAN | 9008905677588 |
| durata di vita [h] | L80 B10 50 000 |
| cl. efficienza energ. | G |



I valori indicati sono nominali. Tolleranza della potenza e del flusso luminoso +/- 10%. Tolleranza della temperatura colore: +/- 150 K. I valori sono riferiti ad una temperatura ambiente di 25°C, salvo diversa indicazione.