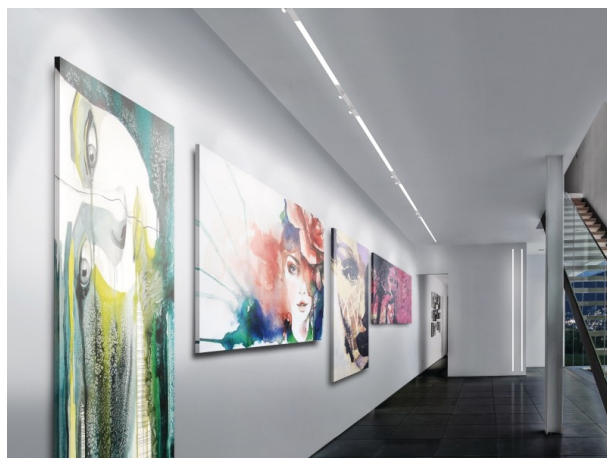


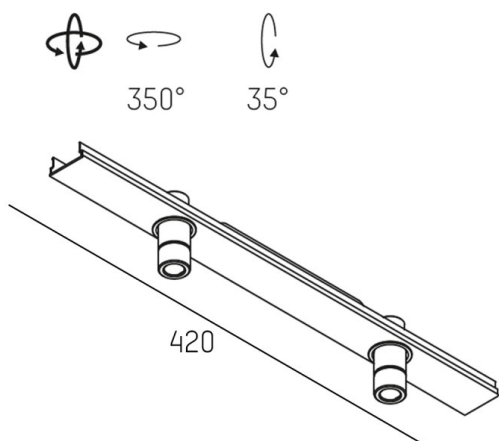
RIDE

577-00201012908

RIDE SPOT 2 SYSTEM INSERT INSERTO LUMINOSO in alluminio pressofuso, anodizzato naturale, lente in vetro di elevata qualità fascio 12°, emissione luminosa diretta, girevole 350°, orientabile 35°, con alimentatore, dimmerabilità: non dimmerabile, cablaggio passante 3x0,75mm², IP20



DISEGNO



CURVA DISTRIBUZIONE LUCE

DETTAGLI TECNICI

|                          |                                   |
|--------------------------|-----------------------------------|
| Potenza sistema [W]      | 7                                 |
| tipo di lampadina        | LED                               |
| flusso luminoso [lm]     | 310                               |
| temperatura colore [K]   | 3000K                             |
| CRI                      | >90                               |
| Ottica                   | lente in vetro di elevata qualità |
| Designer                 | INHOUSE                           |
| Alimentatore             | con alimentatore                  |
| Dimmerabilità            | non dimmerabile                   |
| area di emissione luce   | diretta                           |
| ang.del fascio lumin.[°] | 12°                               |
| classe di tensione [V]   | 220-240V 50/60Hz                  |
| cablaggio passante       | 3x0,75mm²                         |
| Materiale                | alluminio pressofuso              |
| altezza [mm]             | 60                                |
| classe di protezione[IP] | IP20                              |
| classe di protezione I   | classe di protezione I            |
| peso netto [kg]          | 0,70                              |
| Colore lampada           | anodizzato naturale               |
| cod.EAN                  | 9008905677595                     |
| durata di vita [h]       | L80 B10 50 000                    |
| cl. efficienza energ.    | G                                 |



I valori indicati sono nominali. Tolleranza della potenza e del flusso luminoso +/- 10%. Tolleranza della temperatura colore: +/- 150 K. I valori sono riferiti ad una temperatura ambiente di 25°C, salvo diversa indicazione.