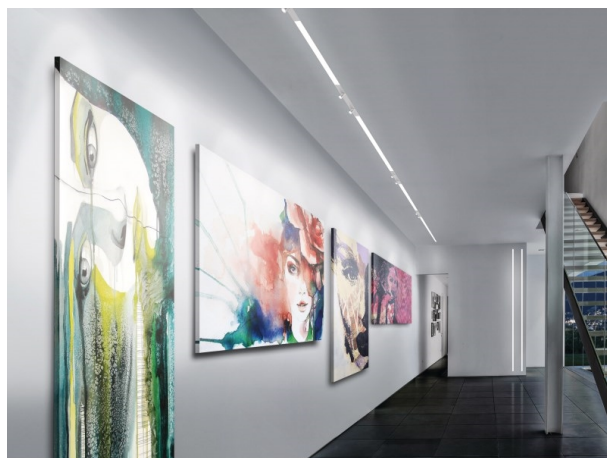


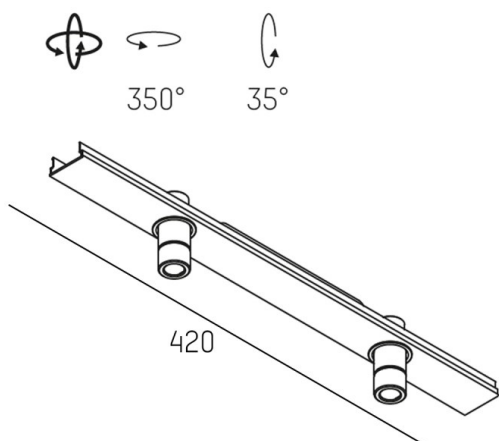
RIDE

577-00201022905

RIDE SPOT 2 SYSTEM INSERT INSERTO LUMINOSO in alluminio pressofuso, bianco, simile a RAL 9016, lente in vetro di elevata qualità fascio 29°, emissione luminosa diretta, girevole 350°, orientabile 35°, con alimentatore, dimmerabilità: non dimmerabile, cablaggio passante 3x0,75mm², IP20



DISEGNO



CURVA DISTRIBUZIONE LUCE

DETTAGLI TECNICI

Potenza sistema [W]	7
tipo di lampadina	LED
flusso luminoso [lm]	310
temperatura colore [K]	3000K
CRI	>90
Ottica	lente in vetro di elevata qualità
Designer	INHOUSE
Alimentatore	con alimentatore
Dimmerabilità	non dimmerabile
area di emissione luce	diretta
ang.del fascio lumin.[°]	29°
classe di tensione [V]	220-240V 50/60Hz
cablaggio passante	3x0,75mm²
Materiale	alluminio pressofuso
lunghezza [mm]	420
altezza [mm]	60
classe di protezione[IP]	IP20
classe di protezione	classe di protezione I
peso netto [kg]	0,57
Colore lampada	bianco
RAL	9016
cod.EAN	9008905677601
durata di vita [h]	L80 B10 50 000
cl. efficienza energ.	G



I valori indicati sono nominali. Tolleranza della potenza e del flusso luminoso +/- 10%. Tolleranza della temperatura colore: +/- 150 K. I valori sono riferiti ad una temperatura ambiente di 25°C, salvo diversa indicazione.