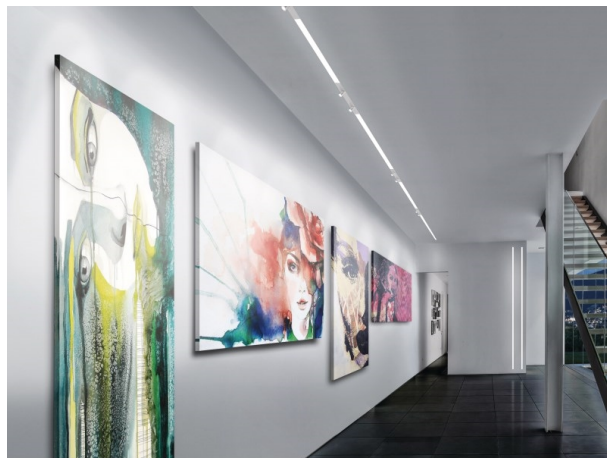


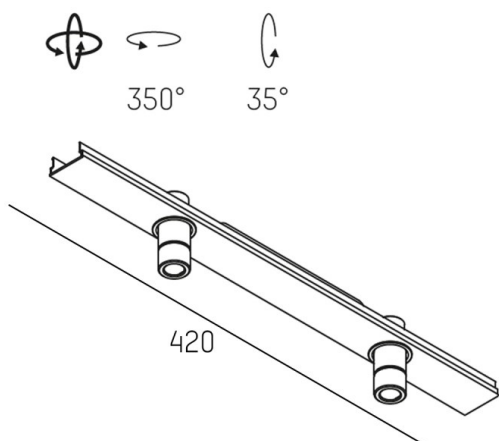
## RIDE

577-00201022906

RIDE SPOT 2 SYSTEM INSERT INSERT LUMINEUX en profilé d'aluminium extrudé, noir, RAL 9005, lentille en verre de haute qualité angle de rayonnement 29°, émission direct, rotatif sur 350°, pivotant sur 35°, avec driver, gradation: non dimmable, câblage traversant 3x0,75mm², IP20



## ILLUSTRATION



## COURBE PHOTOMÉTRIQUE

## DONNÉES TECHNIQUES

Puissance système [W]	7
Source lumineuse	LED
Flux lumineux [lm]	310
Température de couleur [K]	3000K
IRC	>90
Optique	lentille en verre de haute qualité
Driver	avec driver
Gradation	non dimmable
Emission de lumière	direct
Angle de rayonnement [°]	29°
Tension [V]	220-240V 50/60Hz
Câblage traversant	3x0,75mm²
Matériel	profilé d'aluminium extrudé
Longueur [mm]	420
Hauteur [mm]	60
Indice de protection [IP]	IP20
Classe de protection	classe de protection I
Poids net [kg]	0,57
Couleur luminaire	noir
RAL	9005
N° EAN	9008905677618
Durée de vie [h]	L80 B10 50 000
Cl. d'efficacité énergétique	G



Les valeurs indiquées sont des valeurs assignées. La puissance et le flux lumineux sous soumis à une tolérance d'environ 10 %. Tolérance de la température de couleur : +/- 150 K. Sauf indication contraire, les valeurs s'appliquent à une température ambiante de 25 °C.