


RIDE SPOT 1

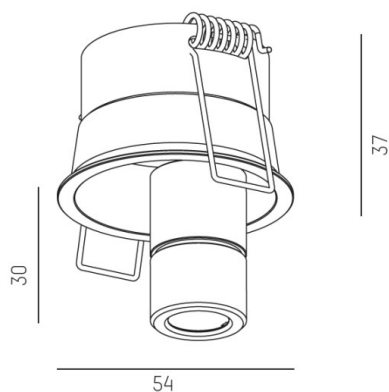
577-006010124050

RIDE SPOT 1 R EINBAUSTRALER aus stranggepresstem Aluminiumprofil, weiß, ähnlich RAL 9016, hochwertige Glaslinse Ausstrahlwinkel 12°, Lichtaustritt direkt, drehbar 350°, schwenkbar 35°, mit Betriebsgerät, Dimmbarkeit: nicht dimmbar, IP20,



SKIZZE

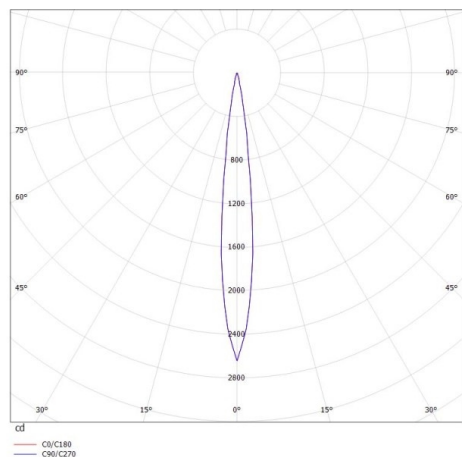
 48 mm, ET 110mm



TECHNISCHE DETAILS

Systemleistung [W]	4
Leuchtmittel	LED
Lichtstrom [lm]	160
Lichtfarbe [K]	4000K
CRI	>90
Optik	hochwertige Glaslinse
Designer	INHOUSE
Betriebsgerät	mit Betriebsgerät
Dimmbarkeit	nicht dimmbar
Lichtaustritt	direkt
Ausstrahlwinkel [°]	12°
Spannung [V]	220-240V 50/60Hz
Material	stranggepresstem Aluminiumprofil
Länge [mm]	54
Höhe [mm]	66
Durchmesser [mm]	54
D-Ausschn. [mm]	48
Deckenstärke [mm]	1-20mm
Einbautiefe [mm]	110
Schutzart [IP]	IP20
Schutzklasse	Schutzklasse II
Nettogewicht [kg]	0,69
Farbe Leuchte	weiß
RAL	9016
EAN-Nummer	9008905678509
Lebensdauer [h]	L80 B10 50 000
Energieeffizienzkl.	G
Anz Leuchten B16A	17

LICHTVERTEILUNGSKURVE



Die Werte sind Bemessungswerte. Leistung und Lichtstrom unterliegen initial einer Toleranz von +/- 10%. Toleranz der Farbtemperatur: +/- 150 K. Die Werte gelten wenn nicht anders angegeben für eine Umgebungstemperatur von 25°C.