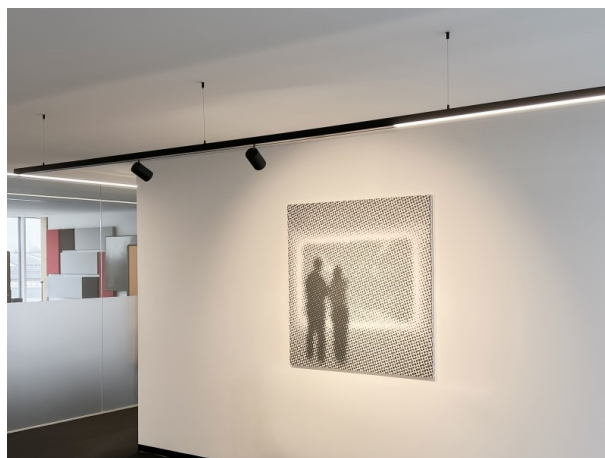


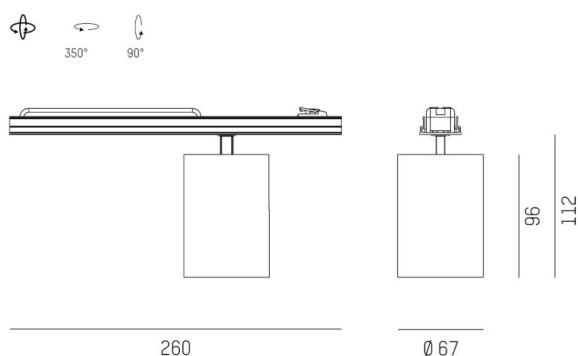
RIDE

577-007110443060

RIDE MOVA S SYSTEM INSERT INSERTO LUMINOSO in alluminio, nero, simile a RAL 9005, Decoro nero, riflettore Dark in plastica purissima sottovuoto fascio 17°, emissione luminosa diretta, girevole 350°, orientabile 90°, con alimentatore, max. 350mA, dimmerabilità: non dimmerabile, IP20



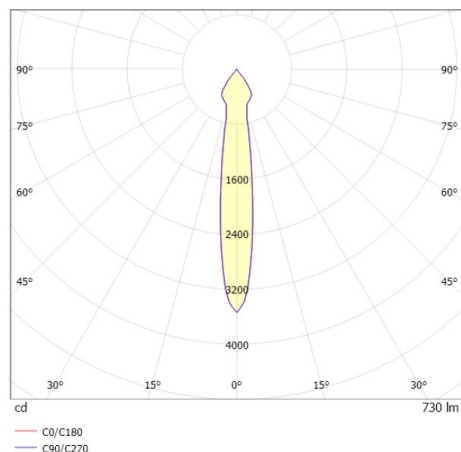
DISEGNO



DETTAGLI TECNICI

Potenza sistema [W]	14
tipo di lampadina	LED
flusso luminoso [lm]	730
corrente second. [mA]	350
temperatura colore [K]	2700K
CRI	>90
Ottica	riflettore Dark in plastica purissima sottovuoto
Designer	INHOUSE
Alimentatore	con alimentatore
Dimmerabilità	non dimmerabile
area di emissione luce	diretta
ang.del fascio lumin.[°]	17°
classe di tensione [V]	220-240V 50/60Hz
Materiale	alluminio
lunghezza [mm]	260
larghezza [mm]	67
altezza [mm]	112
classe di protezione [IP]	IP20
classe di protezione	classe di protezione I
peso netto [kg]	0,59
Colore lampada	nero
RAL	9005
Colore decoro	nero
cod.EAN	9010870501935
durata di vita [h]	L80 B10 50 000
cl. efficienza energ.	D
quantità lampade B16A	50

CURVA DISTRIBUZIONE LUCE



I valori indicati sono nominali. Tolleranza della potenza e del flusso luminoso +/- 10%. Tolleranza della temperatura colore: +/- 150 K. I valori sono riferiti ad una temperatura ambiente di 25°C, salvo diversa indicazione.