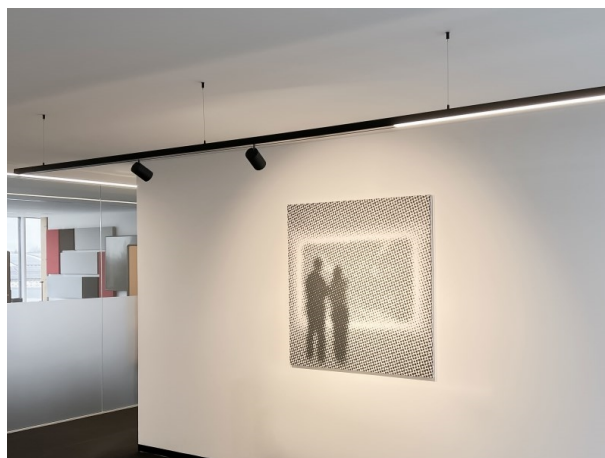


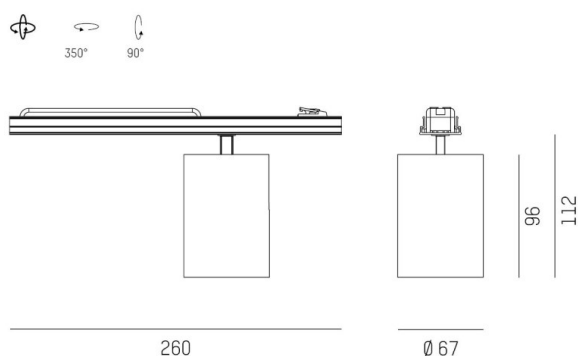
RIDE

577-007110449040

RIDE MOVA S SYSTEM INSERT LICHTEINSATZ aus Aluminium, grau, ähnlich RAL 9006, Dekor grau, vakuumbedampfter Dark-Reflektor aus Kunststoff
 Ausstrahlwinkel 17°, Lichtaustritt direkt, drehbar 350°, schwenkbar 90°, mit Betriebsgerät, max. 350mA, Dimmbarkeit: nicht dimmbar, IP20,



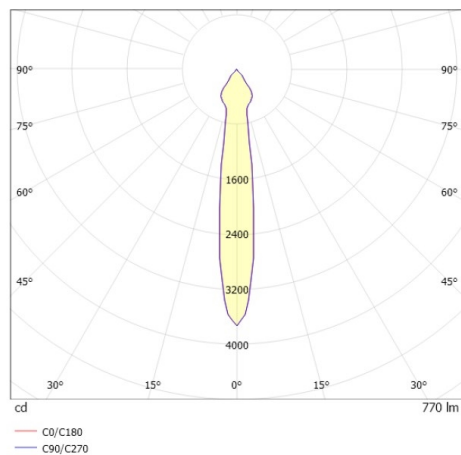
SKIZZE



TECHNISCHE DETAILS

Systemleistung [W]	14
Leuchtmittel	LED
Lichtstrom [lm]	770
Strom Sek. [mA]	350
Lichtfarbe [K]	3000K
CRI	>90
Optik	vakuumbedampfter Dark-Reflektor aus Kunststoff
Designer	INHOUSE
Betriebsgerät	mit Betriebsgerät
Dimmbarkeit	nicht dimmbar
Lichtaustritt	direkt
Ausstrahlwinkel [°]	17°
Spannung [V]	220-240V 50/60Hz
Material	Aluminium
Länge [mm]	260
Breite [mm]	67
Höhe [mm]	112
Schutzart [IP]	IP20
Schutzklasse	Schutzklasse I
Nettogewicht [kg]	0,59
Farbe Leuchte	grau
RAL	9006
Farbe Dekor	grau
EAN-Nummer	9010870501928
Lebensdauer [h]	L80 B10 50 000
Energieeffizienzkl.	D
Anz Leuchten B16A	50

LICHTVERTEILUNGSKURVE



Die Werte sind Bemessungswerte. Leistung und Lichtstrom unterliegen initial einer Toleranz von +/- 10%.
 Toleranz der Farbtemperatur: +/- 150 K. Die Werte gelten wenn nicht anders angegeben für eine Umgebungstemperatur von 25°C.