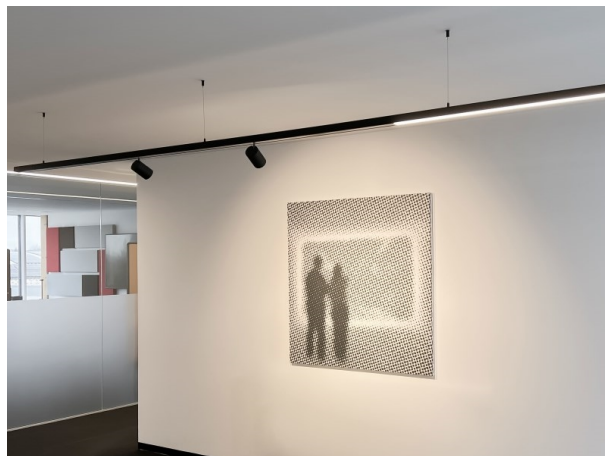


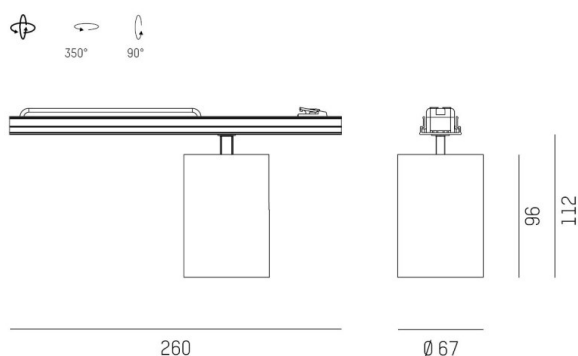
## RIDE

577-007110524060

RIDE MOVA S SYSTEM INSERT INSERT LUMINEUX en aluminium, noir, RAL 9005, décor noir, réflecteur Dark métallisé sous vide en plastique angle de rayonnement 24°, émission direct, rotatif sur 350°, pivotant sur 90°, avec driver, max. 350mA, gradation: non dimmable, IP20



## ILLUSTRATION



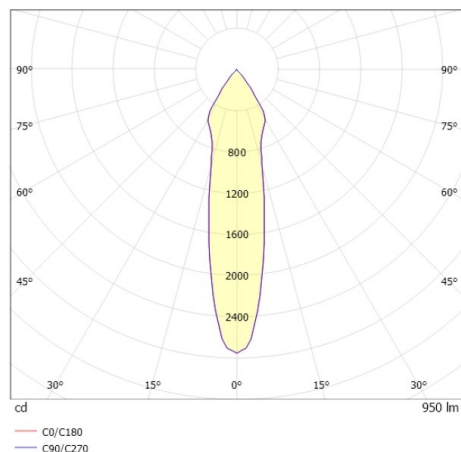
## DONNÉES TECHNIQUES

|                             |  |
|-----------------------------|--|
| Puissance système [W]       | 14   |
| Source lumineuse            | LED  |
| Flux lumineux [lm]          | 950  |
| Intensité courant sec. [mA] | 350  |
| Température de couleur [K]  | 4000K  |
| IRC                         | >90  |
| Optique                     | réflecteur Dark métallisé sous vide en plastique |
| Driver                      | avec driver                                      |
| Gradation                   | non dimmable                                     |
| Emission de lumière         | direct   |
| Angle de rayonnement [°]    | 24°  |
| Tension [V]                 | 220-240V 50/60Hz                                 |
| Matériel                    | aluminium  |

|                           |                        |
|---------------------------|------------------------|
| Longueur [mm]             | 260                    |
| Largeur [mm]              | 67                     |
| Hauteur [mm]              | 112                    |
| Indice de protection [IP] | IP20                   |
| Classe de protection      | classe de protection I |
| Poids net [kg]            | 0,64                   |

|                              |                |
|------------------------------|----------------|
| Couleur luminaire            | noir           |
| RAL                          | 9005           |
| Couleur éléments décoratifs  | noir           |
| N° EAN                       | 9010870464353  |
| Durée de vie [h]             | L80 B10 50 000 |
| Cl. d'efficacité énergétique | D              |
| Nbre luminaires B16A         | 50             |

## COURBE PHOTOMÉTRIQUE



Les valeurs indiquées sont des valeurs assignées. La puissance et le flux lumineux sous soumis à une tolérance d'environ 10 %. Tolérance de la température de couleur : +/- 150 K. Sauf indication contraire, les valeurs s'appliquent à une température ambiante de 25 °C.