

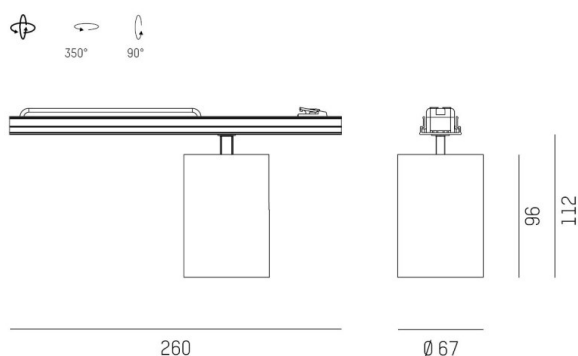
## RIDE

577-007111124060

RIDE MOVA S SYSTEM INSERT INSERT LUMINEUX en aluminium, noir, RAL 9005, décor noir, réflecteur haute efficacité, métallisé sous vide, en plastique accessoire: verre, angle de rayonnement 17°, émission direct, rotatif sur 350°, pivotant sur 90°, avec driver, max. 350mA, gradation: non dimmable, IP20



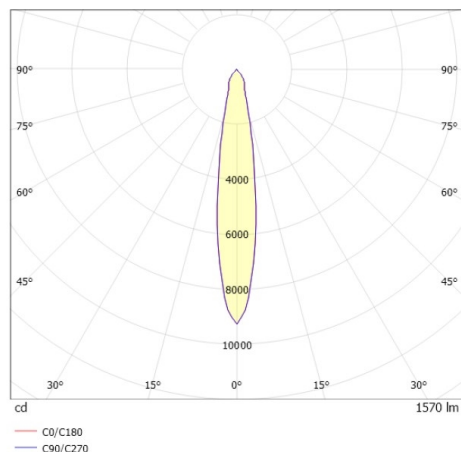
## ILLUSTRATION



## DONNÉES TECHNIQUES

Puissance système [W]	14
Source lumineuse	LED
Flux lumineux [lm]	1570
Intensité courant sec. [mA]	350
Température de couleur [K]	4000K
IRC	>90
Optique	réflecteur métallisé sous vide en plastique
Driver	avec driver
Gradation	non dimmable
Emission de lumière	direct
Angle de rayonnement [°]	17°
Tension [V]	220-240V 50/60Hz
Matériel	aluminium
Longueur [mm]	260
Largeur [mm]	67
Hauteur [mm]	112
Indice de protection (IP)	IP20
Classe de protection	classe de protection I
Poids net [kg]	0,66
Couleur luminaire	noir
RAL	9005
Couleur éléments décoratifs	noir
N° EAN	9010870399891
Durée de vie [h]	L80 B10 50 000
Cl. d'efficacité énergétique	D
Nbre luminaires B16A	50

## COURBE PHOTOMÉTRIQUE



Les valeurs indiquées sont des valeurs assignées. La puissance et le flux lumineux sous soumis à une tolérance d'environ 10 %. Tolérance de la température de couleur : +/- 150 K. Sauf indication contraire, les valeurs s'appliquent à une température ambiante de 25 °C.