

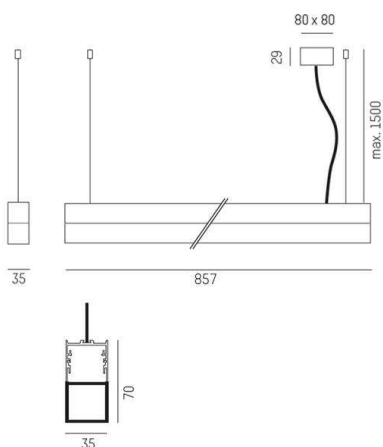
RIDE

577-012022023080

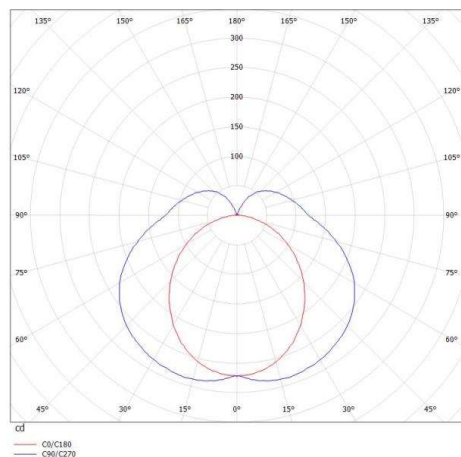
RIDE PD SUSPENSION en profilé d'aluminium extrudé, nature anodisé, diffuseur opale CUBIQUE, en PMMA, pour une diffusion homogène émission direct, avec driver, max. 500mA, gradation: non dimmable, câble d'alimentation transparent, adaptateur/patère gris, longueur de suspension 1500mm, IP20



ILLUSTRATION



COURBE PHOTOMÉTRIQUE



DONNÉES TECHNIQUES

Puissance système [W]	15
Source lumineuse	LED
Flux lumineux [lm]	1390
Intensité courant sec. [mA]	500
Température de couleur [K]	2700K
IRC	>90
Optique	diffuseur opale cubique en PMMA
Driver	avec driver
Gradation	non dimmable
Emission de lumière	direct
Tension [V]	220-240V 50/60Hz
Matériel	profilé d'aluminium extrudé
Largeur [mm]	35
Hauteur [mm]	70
Longueur de câble [mm]	1500
Indice de protection [IP]	IP20
Classe de protection	classe de protection I
Indice de résistance aux chocs	IK03
Poids net [kg]	2,07
Couleur luminaire	nature anodisé
Couleur adaptateur/patère	gris
Câble d'alimentation	transparent
N° EAN	9008905694035
Durée de vie [h]	L80 B10 50 000
Cl. d'efficacité énergétique	E
Nbre luminaires B16A	50



Les valeurs indiquées sont des valeurs assignées. La puissance et le flux lumineux sous soumis à une tolérance d'environ 10 %. Tolérance de la température de couleur : +/- 150 K. Sauf indication contraire, les valeurs s'appliquent à une température ambiante de 25 °C.