

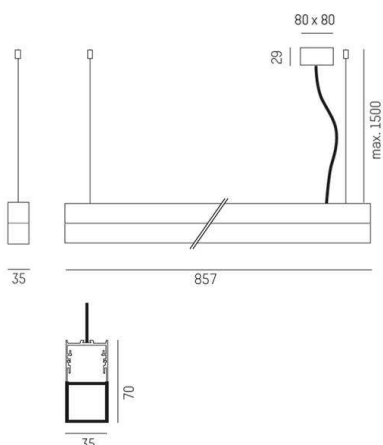
RIDE

577-012022029050

RIDE PD HÄNGELEUCHE aus stranggepresstem Aluminiumprofil, weiß, ähnlich RAL 9016, satinierte PMMA-Abdeckung KUBISCH für homogene Ausleuchtung Lichtaustritt direkt, mit Betriebsgerät, max. 500mA, Dimmbarkeit: nicht dimmbar, Kabel transparent, Adapter/Baldachin weiß, Pendellänge 1500mm, IP20,



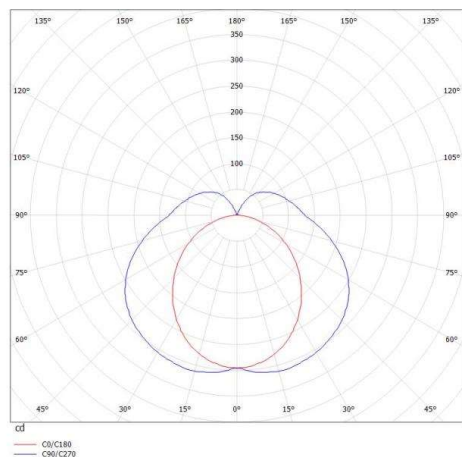
SKIZZE



TECHNISCHE DETAILS

|                         |                                  |
|-------------------------|----------------------------------|
| Systemleistung [W]      | 15                               |
| Leuchtmittel            | LED                              |
| Lichtstrom [lm]         | 1510                             |
| Strom Sek. [mA]         | 500                              |
| Lichtfarbe [K]          | 3000K                            |
| CRI                     | >90                              |
| Optik                   | PMMA Opaldiffuser kubisch        |
| Designer                | INHOUSE                          |
| Betriebsgerät           | mit Betriebsgerät                |
| Dimmbarkeit             | nicht dimmbar                    |
| Lichtaustritt           | direkt                           |
| Spannung [V]            | 220-240V 50/60Hz                 |
| Material                | stranggepresstem Aluminiumprofil |
| Breite [mm]             | 35                               |
| Höhe [mm]               | 70                               |
| Pendellänge [mm]        | 1500                             |
| Schutzart [IP]          | IP20                             |
| Schutzklasse            | Schutzklasse I                   |
| Stoßfestigkeit          | IK03                             |
| Nettogewicht [kg]       | 2,03                             |
| Farbe Leuchte           | weiß                             |
| RAL                     | 9016                             |
| Farbe Adapter/Baldachin | weiß                             |
| Kabel                   | transparent                      |
| EAN-Nummer              | 9008905690792                    |
| Lebensdauer [h]         | L80 B10 50 000                   |
| Energieeffizienzkl.     | E                                |
| Anz Leuchten B16A       | 50                               |

LICHTVERTEILUNGSKURVE



Die Werte sind Bemessungswerte. Leistung und Lichtstrom unterliegen initial einer Toleranz von +/- 10%. Toleranz der Farbtemperatur: +/- 150 K. Die Werte gelten wenn nicht anders angegeben für eine Umgebungstemperatur von 25°C.