

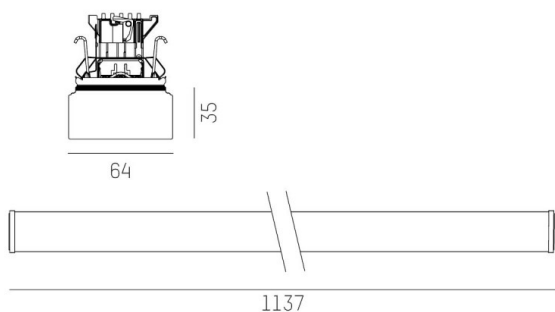
TRAIL

610-125701141705d

TRAIL LIGHT INSERT CUBIC NB INSERT POUR LE RAIL DE MONTAGE en aluminium, blanc, RAL 9016, diffuseur cubique en PMMA angle de rayonnement 30°, émission direct/indirect, UGR <25, avec driver, max. 250mA, gradation: DALI, câblage traversant 7-polig, IP54



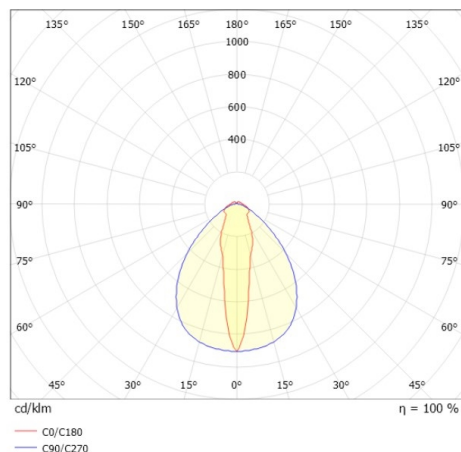
ILLUSTRATION



DONNÉES TECHNIQUES

|                                |                           |
|--------------------------------|---------------------------|
| Puissance système [W]          | 25                        |
| Source lumineuse               | LED                       |
| Flux lumineux [lm]             | 4170                      |
| Intensité courant sec. [mA]    | 250                       |
| Température de couleur [K]     | 3500K                     |
| IRC                            | >80                       |
| UGR                            | <25                       |
| Optique                        | diffuseur cubique en PMMA |
| Driver                         | avec driver               |
| Emission de lumière            | direct/indirect           |
| Angle de rayonnement [°]       | 30°                       |
| Tension [V]                    | 220-240V 50/60Hz          |
| Câblage traversant             | 7-polig                   |
| Matériel                       | aluminium                 |
| Longueur [mm]                  | 1137                      |
| Largeur [mm]                   | 64                        |
| Hauteur [mm]                   | 25                        |
| Indice de protection [IP]      | IP54                      |
| Classe de protection           | classe de protection I    |
| Indice de résistance aux chocs | IK01                      |
| Poids net [kg]                 | 2,03                      |
| Couleur luminaire              | blanc                     |
| RAL                            | 9016                      |
| N° EAN                         | 9010506886696             |
| Durée de vie [h]               | L90 B10 100 000           |
| Température ambiante           | -20° bis +50°             |
| Cl. d'efficacité énergétique   | C                         |
| Nbre luminaires B16A           | 38                        |
| Conforme IFS                   | Oui                       |

COURBE PHOTOMÉTRIQUE



Les valeurs indiquées sont des valeurs assignées. La puissance et le flux lumineux sous soumis à une tolérance d'environ 10 %. Tolérance de la température de couleur : +/- 150 K. Sauf indication contraire, les valeurs s'appliquent à une température ambiante de 25 °C.