

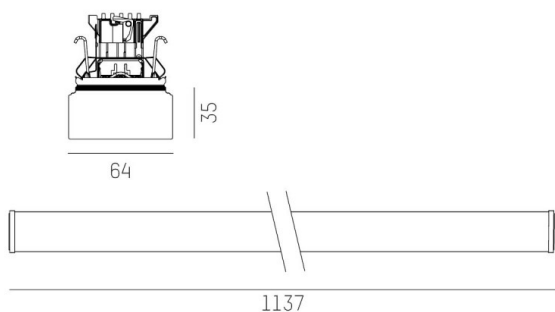
TRAIL

610-125701141905d

TRAIL LIGHT INSERT CUBIC NB INSERT POUR LE RAIL DE MONTAGE en aluminium, blanc, RAL 9016, diffuseur cubique en PMMA angle de rayonnement 30°, émission direct/indirect, UGR <25, avec driver, max. 250mA, gradation: DALI, câblage traversant 7-polig, IP54



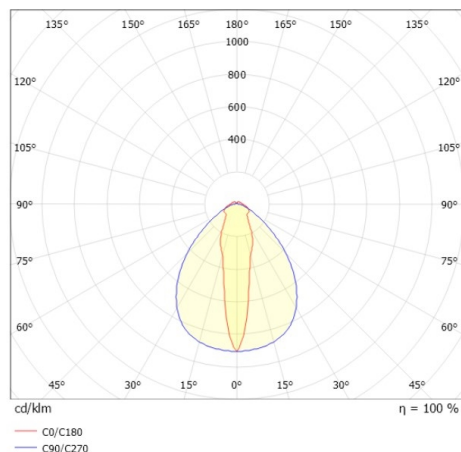
ILLUSTRATION



DONNÉES TECHNIQUES

Puissance système [W]	25
Source lumineuse	LED
Flux lumineux [lm]	4170
Intensité courant sec. [mA]	250
Température de couleur [K]	3000K
IRC	>80
UGR	<25
Optique	diffuseur cubique en PMMA
Driver	avec driver
Emission de lumière	direct/indirect
Angle de rayonnement [°]	30°
Tension [V]	220-240V 50/60Hz
Câblage traversant	7-polig
Matériel	aluminium
Longueur [mm]	1137
Largeur [mm]	64
Hauteur [mm]	25
Indice de protection [IP]	IP54
Classe de protection	classe de protection I
Indice de résistance aux chocs	IK01
Poids net [kg]	2,03
Couleur luminaire	blanc
RAL	9016
N° EAN	9010506886719
Durée de vie [h]	L90 B10 100 000
Température ambiante	-20° bis +50°
Cl. d'efficacité énergétique	C
Nbre luminaires B16A	38
Conforme IFS	Oui

COURBE PHOTOMÉTRIQUE



Les valeurs indiquées sont des valeurs assignées. La puissance et le flux lumineux sous soumis à une tolérance d'environ 10 %. Tolérance de la température de couleur : +/- 150 K. Sauf indication contraire, les valeurs s'appliquent à une température ambiante de 25 °C.