

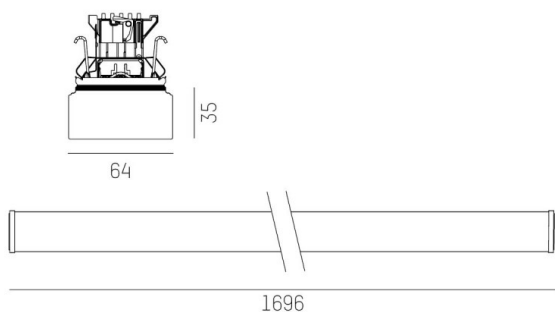
TRAIL

610-1258031014050

TRAIL LIGHT INSERT CUBIC OPAL INSERTO PER CANALE VUOTO in alluminio, bianco, simile a RAL 9016, diffusore in PMMA cubico emissione luminosa diretta / indiretta, UGR <28, con alimentatore, max. 600mA, dimmerabilità: non dimmerabile, cablaggio passante 7-polig, IP54



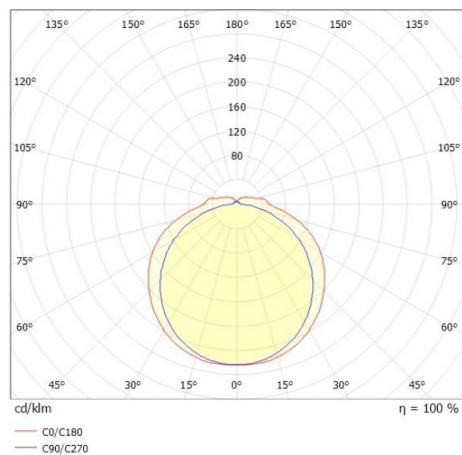
DISEGNO



DETTAGLI TECNICI

Potenza sistema [W]	92
tipo di lampadina	LED
flusso luminoso [lm]	13180
corrente second. [mA]	600
temperatura colore [K]	4000K
CRI	>80
UGR	<28
Ottica	diffusore in PMMA cubico
Designer	INHHOUSE
Alimentatore	con alimentatore
Dimmerabilità	non dimmerabile
area di emissione luce	diretta / indiretta
classe di tensione [V]	220-240V 50/60Hz
cablaggio passante	7-polig
Materiale	alluminio
lunghezza [mm]	1696
larghezza [mm]	64
altezza [mm]	25
classe di protezione [IP]	IP54
classe di protezione	classe di protezione I
resistenza agli urti	IK01
peso netto [kg]	2,81
Colore lampada	bianco
RAL	9016
cod.EAN	9010506888034
durata di vita [h]	L90 B10 70 000
temperatura ambiente	-20° bis +50°
cl. efficienza energ.	C
quantità lampade B16A	22
Conforme IFS	Si

CURVA DISTRIBUZIONE LUCE



I valori indicati sono nominali. Tolleranza della potenza e del flusso luminoso +/- 10%. Tolleranza della temperatura colore: +/- 150 K. I valori sono riferiti ad una temperatura ambiente di 25°C, salvo diversa indicazione.