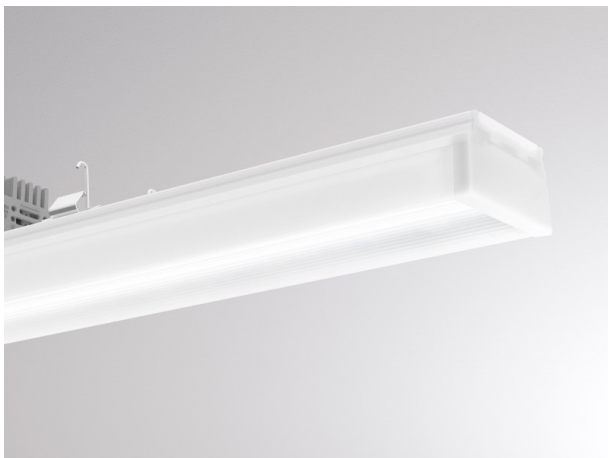


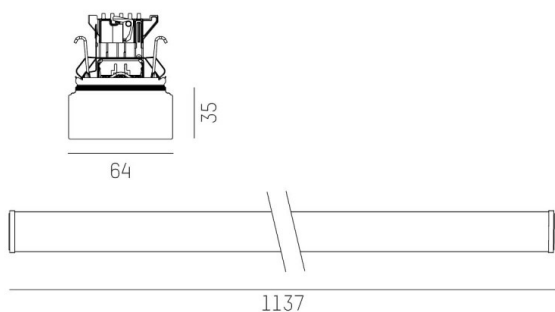
TRAIL

610-126601151705d

TRAIL LIGHT INSERT CUBIC MB UGR INSERT POUR LE RAIL DE MONTAGE en aluminium, blanc, RAL 9016, diffuseur cubique en PMMA angle de rayonnement 60°, émission direct/indirect, UGR <19, avec driver, max. 250mA, gradation: DALI, câblage traversant 7-polig, IP54



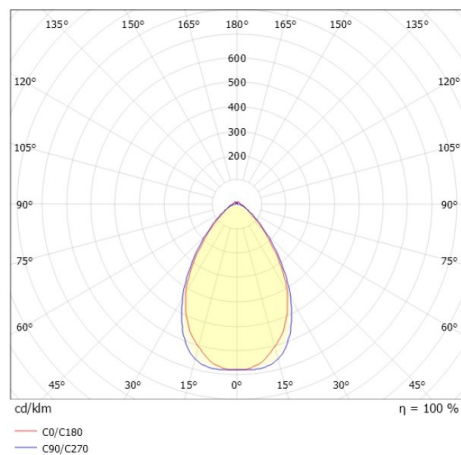
ILLUSTRATION



DONNÉES TECHNIQUES

| | |
|--------------------------------|---------------------------|
| Puissance système [W] | 25 |
| Source lumineuse | LED |
| Flux lumineux [lm] | 3950 |
| Intensité courant sec. [mA] | 250 |
| Température de couleur [K] | 3500K |
| IRC | >80 |
| UGR | <19 |
| Optique | diffuseur cubique en PMMA |
| Driver | avec driver |
| Emission de lumière | direct/indirect |
| Angle de rayonnement [°] | 60° |
| Tension [V] | 220-240V 50/60Hz |
| Câblage traversant | 7-polig |
| Matériel | aluminium |
| Longueur [mm] | 1137 |
| Largeur [mm] | 64 |
| Hauteur [mm] | 35 |
| Indice de protection [IP] | IP54 |
| Classe de protection | classe de protection I |
| Indice de résistance aux chocs | IK02 |
| Poids net [kg] | 1,81 |
| Couleur luminaire | blanc |
| RAL | 9016 |
| N° EAN | 9010870501157 |
| Durée de vie [h] | L90 B10 100 000 |
| Température ambiante | -20° bis +50° |
| Cl. d'efficacité énergétique | C |
| Nbre luminaires B16A | 38 |
| Conforme IFS | Oui |

COURBE PHOTOMÉTRIQUE



Les valeurs indiquées sont des valeurs assignées. La puissance et le flux lumineux sous soumis à une tolérance d'environ 10 %. Tolérance de la température de couleur : +/- 150 K. Sauf indication contraire, les valeurs s'appliquent à une température ambiante de 25 °C.