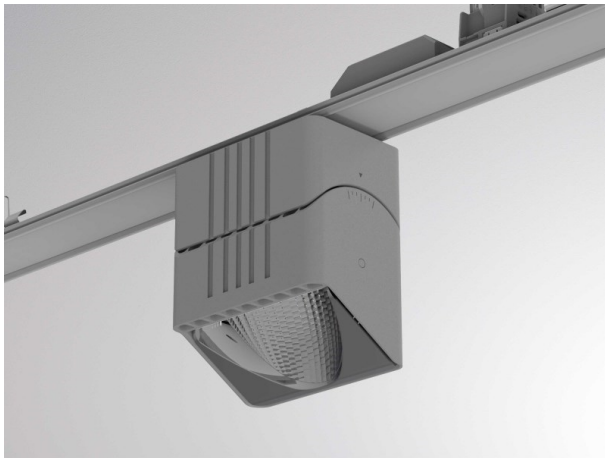


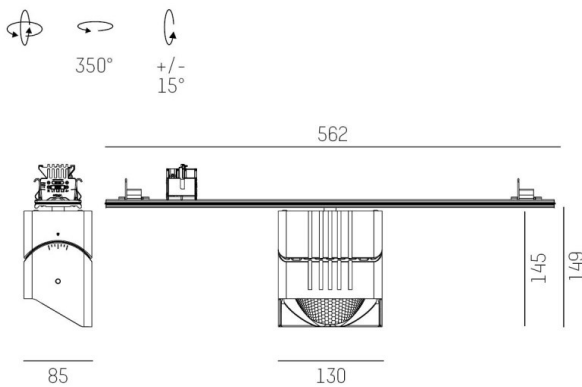
TRAIL

610-135101112444d

TRAIL ARTIS 1 TRAGSCHIENENLICHTEINSATZ aus Aluminium, grau, ähnlich RAL 9006, hocheffizienter, vakuumbedampfter Reflektor aus Kunststoff Ausstrahlwinkel asymmetrisch, Lichtaustritt direkt, drehbar 350°, schwenkbar 30°, mit Betriebsgerät, max. 1050mA, Dimmbarkeit: DALI, Durchgangsverdrahtung 7-polig, Adapter/Baldachin grau, IP20, Mit der Möglichkeit zur Anbringung des Lightguiders für die Beleuchtung der 3. Ebene



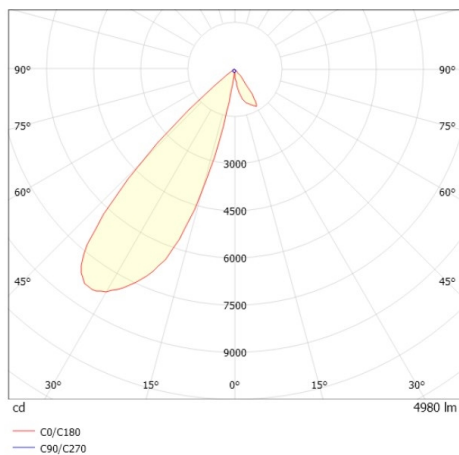
SKIZZE



TECHNISCHE DETAILS

Systemleistung [W]	40
Leuchtmittel	LED
Lichtstrom [lm]	4980
Strom Sek. [mA]	1050
Lichtfarbe [K]	4000K
CRI	>90
Optik	vakuumbedampfter Reflektor aus Kunststoff
Designer	INHOUSE
Betriebsgerät	mit Betriebsgerät
Dimmbarkeit	DALI
Lichtaustritt	direkt
Ausstrahlwinkel [°]	asymmetrisch
Spannung [V]	220-240V 50/60Hz
Durchgangsverdr.	7-polig
Material	Aluminium
Länge [mm]	564,9
Breite [mm]	85
Höhe [mm]	149
Schutzart [IP]	IP20
Schutzklasse	Schutzklasse I
Nettogewicht [kg]	1,21
Farbe Leuchte	grau
RAL	9006
Farbe Adapter/Baldachin	grau
EAN-Nummer	9010870134768
Lebensdauer [h]	L80 B10 50 000
Energieeffizienzkl.	D
Anz Leuchten B16A	50

LICHTVERTEILUNGSKURVE



Die Werte sind Bemessungswerte. Leistung und Lichtstrom unterliegen initial einer Toleranz von +/- 10%. Toleranz der Farbtemperatur: +/- 150 K. Die Werte gelten wenn nicht anders angegeben für eine Umgebungstemperatur von 25°C.