

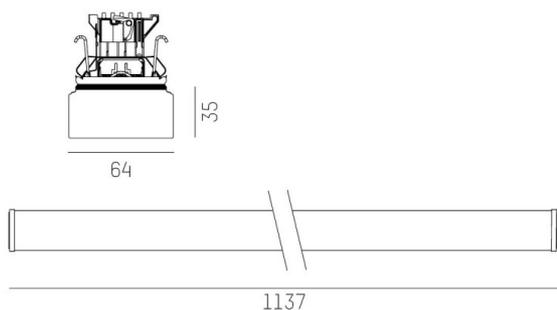
TRAIL

610-3257021414050

TRAIL LIGHT INSERT CUBIC NB INSERTO PER CANALE VUOTO in alluminio, bianco, simile a RAL 9016, diffusore in PMMA cubico fascio 30°, emissione luminosa diretta / indiretta, UGR <25, con alimentatore, max. 400mA, dimmerabilità: non dimmerabile, cablaggio passante 7-polig, IP54



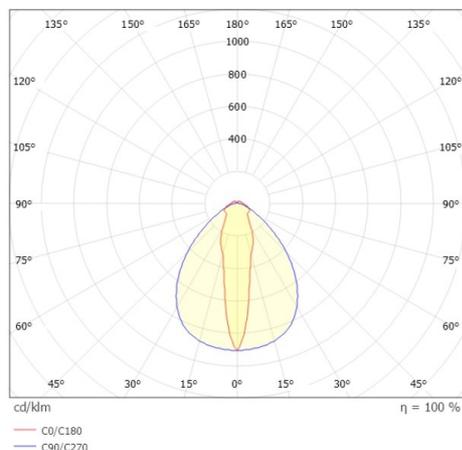
DISEGNO



DETTAGLI TECNICI

|                          |                          |
|--------------------------|--------------------------|
| Potenza sistema [W]      | 38                       |
| tipo di lampadina        | LED                      |
| flusso luminoso [lm]     | 6340                     |
| corrente second. [mA]    | 400                      |
| temperatura colore [K]   | 4000K                    |
| CRI                      | >80                      |
| UGR                      | <25                      |
| Ottica                   | diffusore in PMMA cubico |
| Designer                 | INHOUSE                  |
| Alimentatore             | con alimentatore         |
| Dimmerabilità            | non dimmerabile          |
| area di emissione luce   | diretta / indiretta      |
| ang.del fascio lumin.[°] | 30°                      |
| classe di tensione [V]   | 220-240V 50/60Hz         |
| cablaggio passante       | 7-polig                  |
| Materiale                | alluminio                |
| lunghezza [mm]           | 1137                     |
| larghezza [mm]           | 64                       |
| altezza [mm]             | 25                       |
| classe di protezione[IP] | IP54                     |
| classe di protezione I   | classe di protezione I   |
| resistenza agli urti     | IK01                     |
| peso netto [kg]          | 2,01                     |
| Colore lampada           | bianco                   |
| RAL                      | 9016                     |
| cod.EAN                  | 9010870801820            |
| durata di vita [h]       | L90 B10 100 000          |
| temperatura ambiente     | -20° bis +50°            |
| cl. efficienza energ.    | C                        |
| quantità lampade B16A    | 22                       |
| Conforme IFS             | Si                       |

CURVA DISTRIBUZIONE LUCE



I valori indicati sono nominali. Tolleranza della potenza e del flusso luminoso +/- 10%. Tolleranza della temperatura colore: +/- 150 K. I valori sono riferiti ad una temperatura ambiente di 25°C, salvo diversa indicazione.