

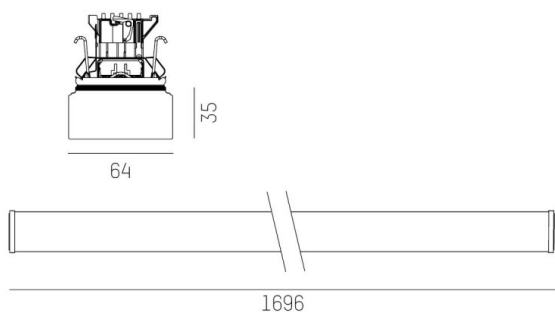
TRAIL

610-325703141705j

TRAIL LIGHT INSERT CUBIC NB INSERTO PER CANALE VUOTO in alluminio, bianco, simile a RAL 9016, diffusore in PMMA cubico fascio 30°, emissione luminosa diretta / indiretta, UGR <28, con alimentatore, max. 600mA, dimmerabilità: DALI 2 DATA, cablaggio passante 7-polig, IP54



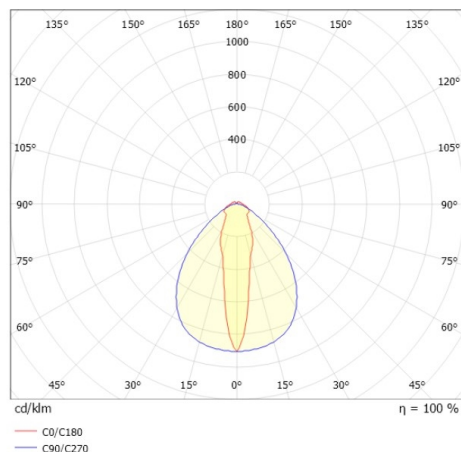
DISEGNO



DETTAGLI TECNICI

| | |
|--------------------------|--------------------------|
| Potenza sistema [W] | 58 |
| tipo di lampadina | LED |
| flusso luminoso [lm] | 8660 |
| corrente second. [mA] | 600 |
| temperatura colore [K] | 3500K |
| CRI | >80 |
| UGR | <28 |
| Ottica | diffusore in PMMA cubico |
| Designer | INHOUSE |
| Alimentatore | con alimentatore |
| area di emissione luce | diretta / indiretta |
| ang.del fascio lumin.[°] | 30° |
| classe di tensione [V] | 220-240V 50/60Hz |
| cablaggio passante | 7-polig |
| Materiale | alluminio |
| lunghezza [mm] | 1137 |
| larghezza [mm] | 64 |
| altezza [mm] | 25 |
| classe di protezione[IP] | IP54 |
| classe di protezione | classe di protezione I |
| resistenza agli urti | IK01 |
| peso netto [kg] | 1,94 |
| Colore lampada | bianco |
| RAL | 9016 |
| cod.EAN | 9010870635456 |
| durata di vita [h] | L90 B10 70 000 |
| temperatura ambiente | -20° bis +50° |
| cl. efficienza energ. | C |
| quantità lampade B16A | 20 |
| Conforme IFS | Si |

CURVA DISTRIBUZIONE LUCE



I valori indicati sono nominali. Tolleranza della potenza e del flusso luminoso +/- 10%. Tolleranza della temperatura colore: +/- 150 K. I valori sono riferiti ad una temperatura ambiente di 25°C, salvo diversa indicazione.