

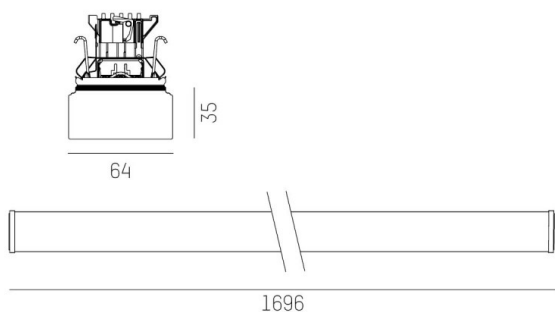
TRAIL

610-3258011414050

TRAIL LIGHT INSERT CUBIC NB TRAGSCHIENENLICHTEINSATZ aus Aluminium, weiß, ähnlich RAL 9016, PMMA Abdeckung kubisch Ausstrahlwinkel 30°, Lichtaustritt direkt/- indirekt, UGR <25, mit Betriebsgerät, max. 250mA, Dimmbarkeit: nicht dimmbar, Durchgangsverdrahtung 7-polig, IP54,



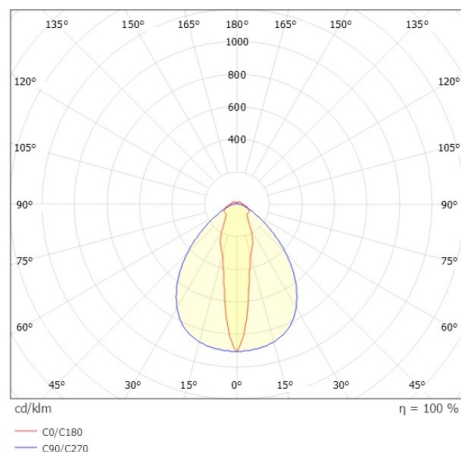
SKIZZE



TECHNISCHE DETAILS

| | |
|---------------------|------------------------|
| Systemleistung [W] | 35 |
| Leuchtmittel | LED |
| Lichtstrom [lm] | 6110 |
| Strom Sek. [mA] | 250 |
| Lichtfarbe [K] | 4000K |
| CRI | >80 |
| UGR | <25 |
| Optik | PMMA Abdeckung kubisch |
| Designer | INHOUSE |
| Betriebsgerät | mit Betriebsgerät |
| Dimmbarkeit | nicht dimmbar |
| Lichtaustritt | direkt/- indirekt |
| Ausstrahlwinkel [°] | 30° |
| Spannung [V] | 220-240V 50/60Hz |
| Durchgangsverdr. | 7-polig |
| Material | Aluminium |
| Länge [mm] | 1696 |
| Breite [mm] | 64 |
| Höhe [mm] | 25 |
| Schutzart [IP] | IP54 |
| Schutzklasse | Schutzklasse I |
| Stoßfestigkeit | IK01 |
| Nettogewicht [kg] | 2,85 |
| Farbe Leuchte | weiß |
| RAL | 9016 |
| EAN-Nummer | 9010870872103 |
| Lebensdauer [h] | L90 B10 100 000 |
| Umgebungstemperatur | -20° bis +50° |
| Energieeffizienzkl. | C |
| Anz Leuchten B16A | 52 |
| IFS geeignet | Ja |

LICHTVERTEILUNGSKURVE



Die Werte sind Bemessungswerte. Leistung und Lichtstrom unterliegen initial einer Toleranz von +/- 10%. Toleranz der Farbtemperatur: +/- 150 K. Die Werte gelten wenn nicht anders angegeben für eine Umgebungstemperatur von 25°C.