

**GRID**

**629-4012296ddd**

GRID TURN R INCASSO in metallo, nero, simile a RAL 9005, lente con griglia anti-abbagliamento fascio 30°, emissione luminosa diretto, UGR <19, girevole 355°, orientabile 90°, con alimentatore, max. 700mA, dimmerabile: DALI, IP20

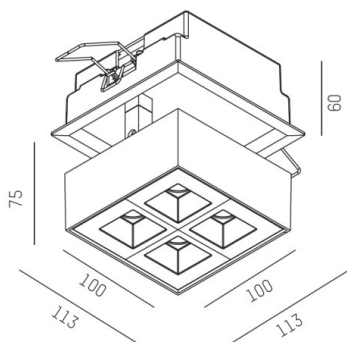


**DISEGNO**

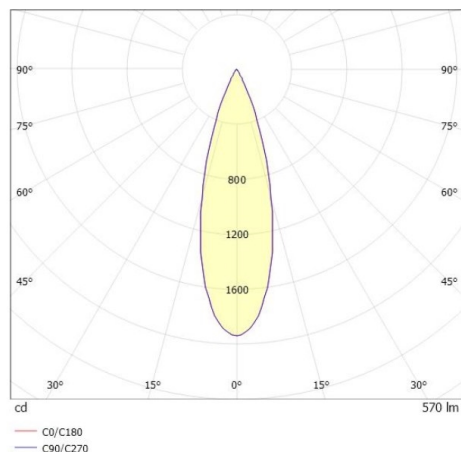
 106 x 106mm ET 90mm

 8-30mm

 355° 90°



**CURVA DISTRIBUZIONE LUCE**



**DETTAGLI TECNICI**

Potenza sistema [W]	10
tipo di lampadina	LED
flusso luminoso [lm]	570
corrente second. [mA]	700
temperatura colore [K]	3000K
CRI	>90
UGR	<19
Ottica	lente con griglia antiabbagliamento
Designer	INHOUSE
Alimentatore	con alimentatore
area di emissione luce	diretta
ang.del fascio lumin.[°]	30°
classe di tensione [V]	220-240V 50/60Hz
Materiale	metallo
lunghezza [mm]	100
larghezza [mm]	100
altezza [mm]	125
taglio soffitto [mm]	106x106
spessore soffitto [mm]	8-30
profondita d'inc. [mm]	90
classe di protezione [IP]	IP20
classe di protezione I	classe di protezione I
peso netto [kg]	0,83
Colore lampada	nero
RAL	9005
cod.EAN	9008905616907
durata di vita [h]	L80 B10 50 000
cl. efficienza energ.	G



I valori indicati sono nominali. Tolleranza della potenza e del flusso luminoso +/- 10%. Tolleranza della temperatura colore: +/- 150 K. I valori sono riferiti ad una temperatura ambiente di 25°C, salvo diversa indicazione.