

GRID

629-40123956

GRID TURN R INCASSO in metallo, bianco nero, simile a RAL 9016, lente con griglia anti-abbagliamento fascio 45°x15°, emissione luminosa diretto, UGR <19, girevole 355°, orientabile 90°, con alimentatore, max. 700mA, dimmerabile: non dimmerabile, IP20

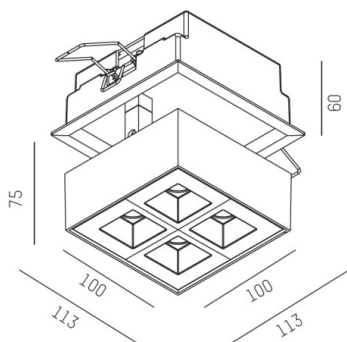


DISEGNO

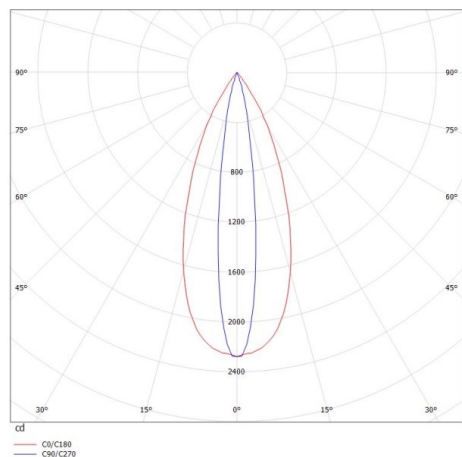
 106 x 106mm ET 90mm

 8-30mm

 355°  90°



CURVA DISTRIBUZIONE LUCE



DETTAGLI TECNICI

| | |
|---------------------------|-------------------------------------|
| Potenza sistema [W] | 10 |
| tipo di lampadina | LED |
| flusso luminoso [lm] | 520 |
| corrente second. [mA] | 700 |
| temperatura colore [K] | 3000K |
| CRI | >90 |
| UGR | <19 |
| Ottica | lente con griglia antiabbagliamento |
| Designer | INHOUSE |
| Alimentatore | con alimentatore |
| Dimmerabilità | non dimmerabile |
| area di emissione luce | diretta |
| ang.del fascio lumin.[°] | 45°x15° |
| classe di tensione [V] | 220-240V 50/60Hz |
| Materiale | metallo |
| lunghezza [mm] | 100 |
| larghezza [mm] | 100 |
| altezza [mm] | 125 |
| taglio soffitto [mm] | 106x106 |
| spessore soffitto [mm] | 8-30 |
| profondità d'inc. [mm] | 90 |
| classe di protezione [IP] | IP20 |
| classe di protezione I | classe di protezione I |
| peso netto [kg] | 0,82 |
| Colore lampada | bianco nero |
| RAL | 9016 |
| cod.EAN | 9008905617003 |
| durata di vita [h] | L80 B10 50 000 |
| cl. efficienza energ. | G |



I valori indicati sono nominali. Tolleranza della potenza e del flusso luminoso +/- 10%. Tolleranza della temperatura colore: +/- 150 K. I valori sono riferiti ad una temperatura ambiente di 25°C, salvo diversa indicazione.