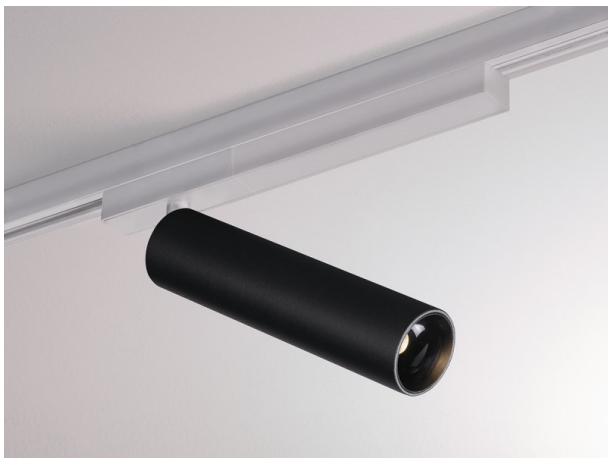


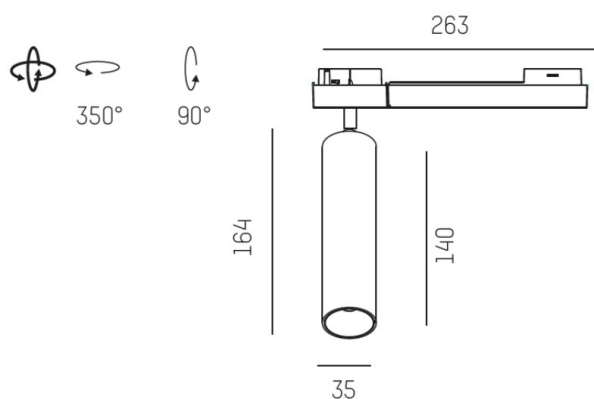
## TRIGGA

662-01402022316b

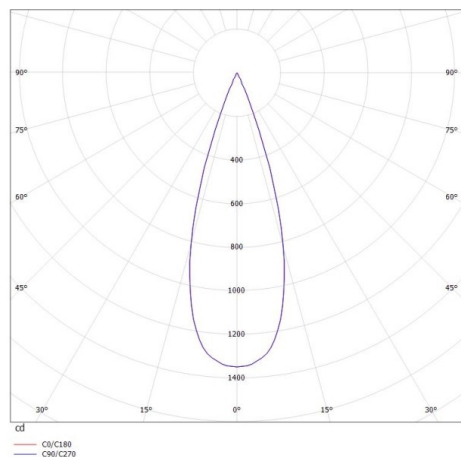
TRIGGA SPOT VOLARE DIMM SPOT POUR RAIL AVEC ADAPTATEUR 2 PHASES VOLARE en aluminium, noir mat, RAL 9005, lentille anti-éblouissement LFO avec structure filigrane à micro-facettes angle de rayonnement 30°, émission direct, UGR <16, rotatif sur 350°, pivotant sur 90°, avec driver, max. 700mA, gradation: Smart bluetooth, adaptateur/patère chrome, IP20



## ILLUSTRATION



## COURBE PHOTOMÉTRIQUE



## DONNÉES TECHNIQUES

|                              |                         |
|------------------------------|-------------------------|
| Puissance système [W]        | 11                      |
| Source lumineuse             | LED                     |
| Flux lumineux [lm]           | 380                     |
| Intensité courant sec. [mA]  | 700                     |
| Température de couleur [K]   | 2700K                   |
| IRC                          | >90                     |
| UGR                          | <16                     |
| Optique                      | lentille LFO            |
| Driver                       | avec driver             |
| Emission de lumière          | direct                  |
| Angle de rayonnement [°]     | 30°                     |
| Tension [V]                  | 220-240V 50/60Hz        |
| Matériel                     | aluminium               |
| Longueur [mm]                | 263,7                   |
| Hauteur [mm]                 | 164                     |
| Diamètre [mm]                | 35                      |
| Indice de protection [IP]    | IP20                    |
| Classe de protection         | classe de protection II |
| Poids net [kg]               | 0,64                    |
| Couleur luminaire            | noir mat                |
| RAL                          | 9005                    |
| Couleur adaptateur/patère    | chrome                  |
| N° EAN                       | 9010506284065           |
| Durée de vie [h]             | L80 B10 50 000          |
| Cl. d'efficacité énergétique | G                       |
| Nbre luminaires B16A         | 27                      |



Les valeurs indiquées sont des valeurs assignées. La puissance et le flux lumineux sous soumis à une tolérance d'environ 10 %. Tolérance de la température de couleur : +/- 150 K. Sauf indication contraire, les valeurs s'appliquent à une température ambiante de 25 °C.