

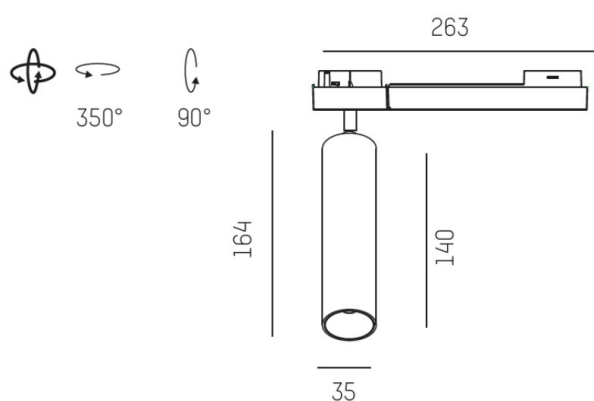
TRIGGA

662-01402022366r

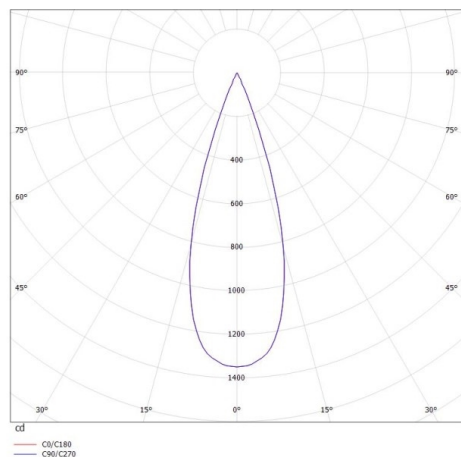
TRIGGA SPOT VOLARE DIMM SPOT POUR RAIL AVEC ADAPTATEUR 2 PHASES VOLARE en aluminium, noir mat, RAL 9005, lentille anti-éblouissement LFO avec structure filigrane à micro-facettes angle de rayonnement 30°, émission direct, UGR <16, rotatif sur 350°, pivotant sur 90°, avec driver, max. 700mA, gradation: Loxone Air, adaptateur/patère noir, IP20



ILLUSTRATION



COURBE PHOTOMÉTRIQUE



DONNÉES TECHNIQUES

| | |
|------------------------------|-------------------------|
| Puissance système [W] | 11 |
| Source lumineuse | LED |
| Flux lumineux [lm] | 380 |
| Intensité courant sec. [mA] | 700 |
| Température de couleur [K] | 2700K |
| IRC | >90 |
| UGR | <16 |
| Optique | lentille LFO |
| Driver | avec driver |
| Emission de lumière | direct |
| Angle de rayonnement [°] | 30° |
| Tension [V] | 220-240V 50/60Hz |
| Matériel | aluminium |
| Longueur [mm] | 263,7 |
| Hauteur [mm] | 164 |
| Diamètre [mm] | 35 |
| Indice de protection [IP] | IP20 |
| Classe de protection | classe de protection II |
| Poids net [kg] | 0,64 |
| Couleur luminaire | noir mat |
| RAL | 9005 |
| Couleur adaptateur/patère | noir |
| N° EAN | 9010506224238 |
| Durée de vie [h] | L80 B10 50 000 |
| Cl. d'efficacité énergétique | G |
| Nbre luminaires B16A | 27 |



Les valeurs indiquées sont des valeurs assignées. La puissance et le flux lumineux sous soumis à une tolérance d'environ 10 %. Tolérance de la température de couleur : +/- 150 K. Sauf indication contraire, les valeurs s'appliquent à une température ambiante de 25 °C.