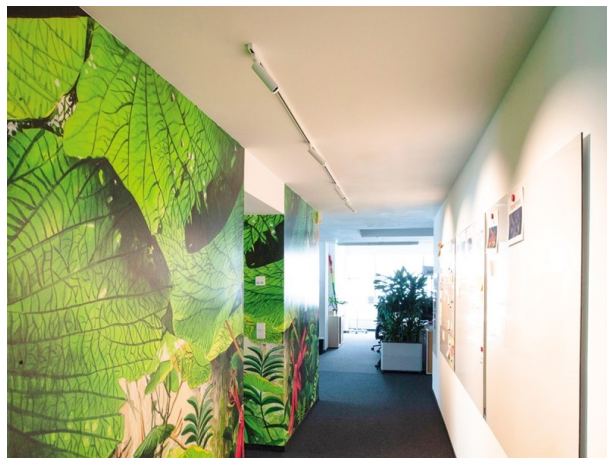
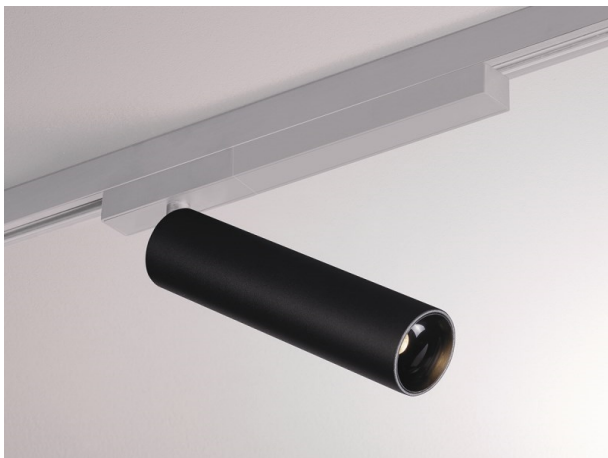


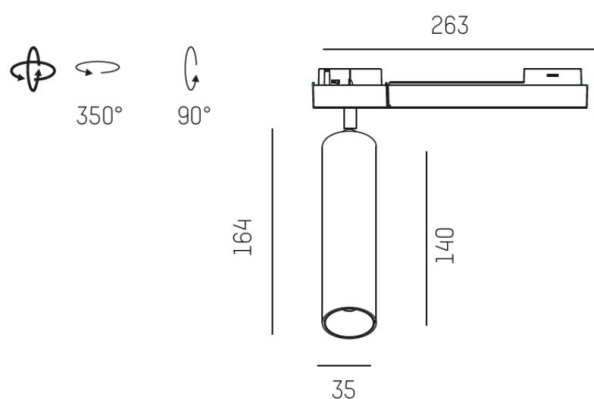
TRIGGA

662-01402022946z

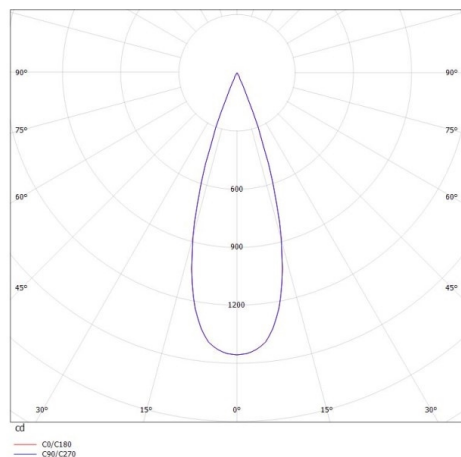
TRIGGA SPOT VOLARE DIMM SPOT POUR RAIL AVEC ADAPTATEUR 2 PHASES VOLARE en aluminium, noir mat, RAL 9006, lentille anti-éblouissement LFO avec structure filigrane à micro-facettes angle de rayonnement 30°, émission direct, UGR <16, rotatif sur 350°, pivotant sur 90°, avec driver, max. 700mA, gradation: Zigbee 3.0, adaptateur/patère gris, IP20



ILLUSTRATION



COURBE PHOTOMÉTRIQUE



DONNÉES TECHNIQUES

Puissance système [W]	11
Source lumineuse	LED
Flux lumineux [lm]	410
Intensité courant sec. [mA]	700
Température de couleur [K]	3000K
IRC	>90
UGR	<16
Optique	lentille LFO
Driver	avec driver
Emission de lumière	direct
Angle de rayonnement [°]	30°
Tension [V]	220-240V 50/60Hz
Matériel	aluminium
Longueur [mm]	263,7
Hauteur [mm]	164
Diamètre [mm]	35
Indice de protection [IP]	IP20
Classe de protection	classe de protection II
Poids net [kg]	0,53
Couleur luminaire	noir mat
RAL	9006
Couleur adaptateur/patère	gris
N° EAN	9008905776458
Durée de vie [h]	L80 B10 50 000
Cl. d'efficacité énergétique	G
Nbre luminaires B16A	27



Les valeurs indiquées sont des valeurs assignées. La puissance et le flux lumineux sous soumis à une tolérance d'environ 10 %. Tolérance de la température de couleur : +/- 150 K. Sauf indication contraire, les valeurs s'appliquent à une température ambiante de 25 °C.