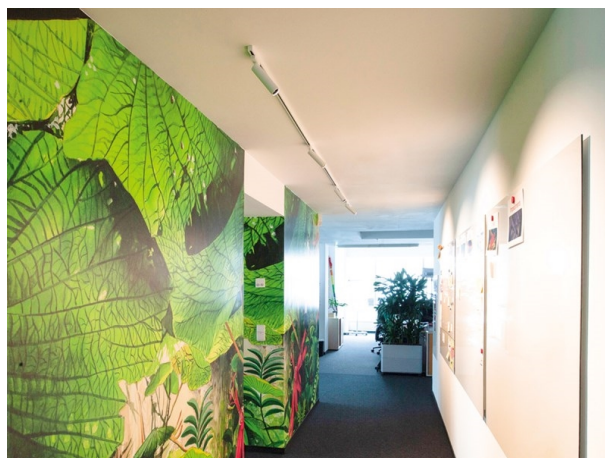


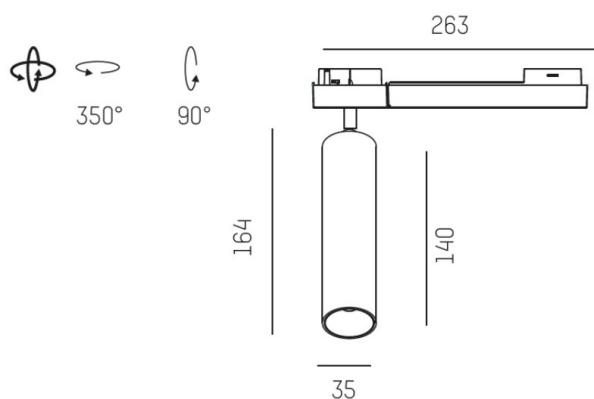
TRIGGA

662-01402022955z

TRIGGA SPOT VOLARE DIMM SCHIENENSTRAHLER MIT 2-PH VOLARE ADAPTER aus Aluminium, weiß matt, ähnlich RAL 9016, LFO Linse perfekt entblendet durch filigraner Mikrofacettenstruktur Ausstrahlwinkel 30°, Lichtaustritt direkt, UGR <16, drehbar 350°, schwenkbar 90°, mit Betriebsgerät, max. 700mA, Dimmbarkeit: Zigbee 3.0, Adapter/Baldachin weiß, IP20,



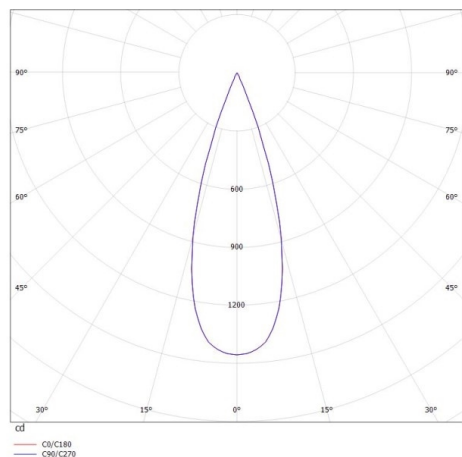
SKIZZE



TECHNISCHE DETAILS

Systemleistung [W]	11
Leuchtmittel	LED
Lichtstrom [lm]	410
Strom Sek. [mA]	700
Lichtfarbe [K]	3000K
CRI	>90
UGR	<16
Optik	LFO Linse
Designer	Serge Cornelissen
Betriebsgerät	mit Betriebsgerät
Dimmbarkeit	Zigbee 3.0
Lichtaustritt	direkt
Ausstrahlwinkel [°]	30°
Spannung [V]	220-240V 50/60Hz
Material	Aluminium
Länge [mm]	263,7
Höhe [mm]	164
Durchmesser [mm]	35
Schutzart [IP]	IP20
Schutzklasse	Schutzklasse II
Nettogewicht [kg]	0,42
Farbe Leuchte	weiß matt
RAL	9016
Farbe Adapter/Baldachin	weiß
EAN-Nummer	9008905776151
Lebensdauer [h]	L80 B10 50 000
Energieeffizienzkl.	G
Anz Leuchten B16A	27

LICHTVERTEILUNGSKURVE



Die Werte sind Bemessungswerte. Leistung und Lichtstrom unterliegen initial einer Toleranz von +/- 10%. Toleranz der Farbtemperatur: +/- 150 K. Die Werte gelten wenn nicht anders angegeben für eine Umgebungstemperatur von 25°C.