

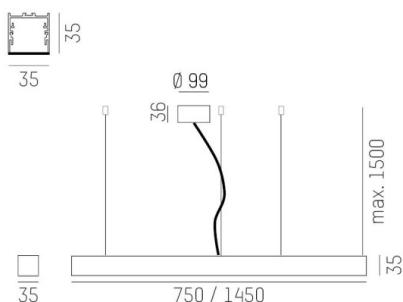
## RIDE RING

675-20201102406d

RIDE RING PD SUSPENSION en profilé d'aluminium extrudé, noir, RAL 9005, diffuseur opale en PMMA pour une diffusion homogène émission direct, avec driver, max. 500mA, gradation: DALI, câble d'alimentation transparent, adaptateur/patère noir mat, longueur de suspension 1500mm, IP20



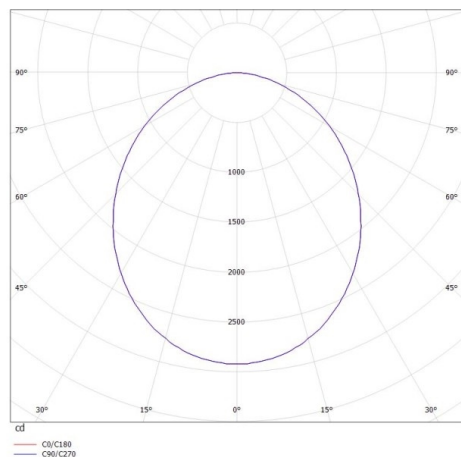
## ILLUSTRATION



## DONNÉES TECHNIQUES

Puissance système [W]	76
Source lumineuse	LED
Flux lumineux [lm]	7470
Intensité courant sec. [mA]	500
Température de couleur [K]	4000K
IRC	>90
Optique	diffuseur opale plat en PMMA
Driver	avec driver
Emission de lumière	direct
Tension [V]	220-240V 50/60Hz
Matériel	profilé d'aluminium extrudé
Longueur [mm]	1451,5
Largeur [mm]	35
Hauteur [mm]	35
Longueur de câble [mm]	1500
Diamètre [mm]	1450
Indice de protection (IP)	IP20
Classe de protection	classe de protection I
Indice de résistance aux chocs	IK03
Poids net [kg]	15,11
Couleur luminaire	noir
RAL	9005
Couleur adaptateur/patère	noir mat
Câble d'alimentation	transparent
N° EAN	9008905919169
Durée de vie [h]	L80 B10 50 000
Cl. d'efficacité énergétique	E
Nbre luminaires B16A	16

## COURBE PHOTOMÉTRIQUE



Les valeurs indiquées sont des valeurs assignées. La puissance et le flux lumineux sous soumis à une tolérance d'environ 10 %. Tolérance de la température de couleur : +/- 150 K. Sauf indication contraire, les valeurs s'appliquent à une température ambiante de 25 °C.