

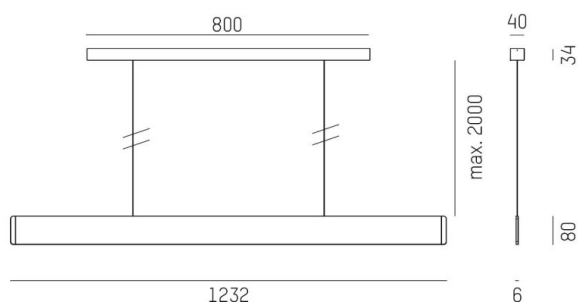
AFTER 8

678-0030110232qb

AFTER 8 SHORT PDI SUSPENSION en aluminium, noir anodisé, diffuseur opale émission direct/indirect 60:40, avec driver, max. 1050mA, gradation: Smart bluetooth, câble d'alimentation câbles de suspension sous tension, adaptateur/patère blanc, longueur de suspension 2000mm, IP20



ILLUSTRATION

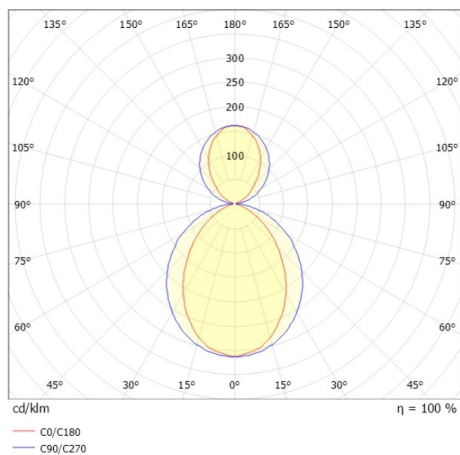


DONNÉES TECHNIQUES

Puissance système [W]	41
Source lumineuse	LED
Flux lumineux [lm]	1510
Intensité courant sec. [mA]	1050
Température de couleur [K]	2700K
IRC	>90
Optique	diffuseur opale
Driver	avec driver
Emission de lumière	direct/indirect 60:40
Tension [V]	220-240V 50/60Hz
Matériel	aluminium
Longueur [mm]	1232
Largeur [mm]	6
Hauteur [mm]	80
Longueur de câble [mm]	2000
Indice de protection [IP]	IP20
Classe de protection	classe de protection I
Poids net [kg]	3,31

Couleur luminaire	noir anodisé
Couleur adaptateur/patère	blanc
Câble d'alimentation	câbles de suspension sous tension
N° EAN	9010870368392
Durée de vie [h]	L80 B10 50 000
Cl. d'efficacité énergétique	E
Nbre luminaires B16A	24

COURBE PHOTOMÉTRIQUE



Les valeurs indiquées sont des valeurs assignées. La puissance et le flux lumineux sous soumis à une tolérance d'environ 10 %. Tolérance de la température de couleur : +/- 150 K. Sauf indication contraire, les valeurs s'appliquent à une température ambiante de 25 °C.