

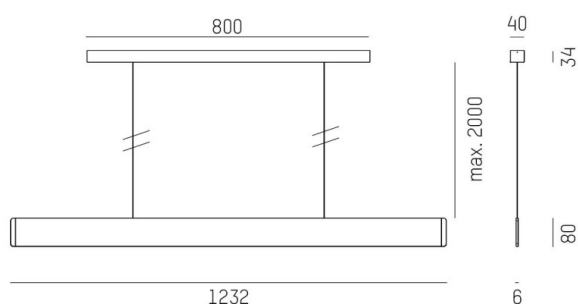
AFTER 8

678-0030110232qd

AFTER 8 SHORT PDI HÄNGELEUCHE aus Aluminium, schwarz eloxiert, Opaldiffuser Lichtaustritt direkt/- indirekt 60:40, mit Betriebsgerät, max. 1050mA, Dimmbarkeit: DALI, Kabel Spannungsführung in den Abhängeseilen, Adapter/Baldachin weiß, Pendellänge 2000mm, IP20,



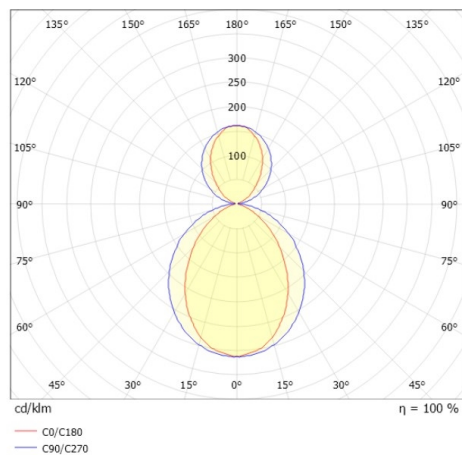
SKIZZE



TECHNISCHE DETAILS

|                         |                                       |
|-------------------------|---------------------------------------|
| Systemleistung [W]      | 41                                    |
| Leuchtmittel            | LED                                   |
| Lichtstrom [lm]         | 1510                                  |
| Strom Sek. [mA]         | 1050                                  |
| Lichtfarbe [K]          | 2700K                                 |
| CRI                     | >90                                   |
| Optik                   | Opaldiffuser                          |
| Designer                | INHOUSE                               |
| Betriebsgerät           | mit Betriebsgerät                     |
| Dimmbarkeit             | DALI                                  |
| Lichtaustritt           | direkt/- indirekt 60:40               |
| Spannung [V]            | 220-240V 50/60Hz                      |
| Material                | Aluminium                             |
| Länge [mm]              | 1232                                  |
| Breite [mm]             | 6                                     |
| Höhe [mm]               | 80                                    |
| Pendellänge [mm]        | 2000                                  |
| Schutzart [IP]          | IP20                                  |
| Schutzklasse            | Schutzklasse I                        |
| Nettogewicht [kg]       | 3,27                                  |
| Farbe Leuchte           | schwarz eloxiert                      |
| Farbe Adapter/Baldachin | weiß                                  |
| Kabel                   | Spannungsführung in den Abhängeseilen |
| EAN-Nummer              | 9010870368378                         |
| Lebensdauer [h]         | L80 B10 50 000                        |
| Energieeffizienzkl.     | E                                     |
| Anz Leuchten B16A       | 24                                    |

LICHTVERTEILUNGSKURVE



Die Werte sind Bemessungswerte. Leistung und Lichtstrom unterliegen initial einer Toleranz von +/- 10%. Toleranz der Farbtemperatur: +/- 150 K. Die Werte gelten wenn nicht anders angegeben für eine Umgebungstemperatur von 25°C.