

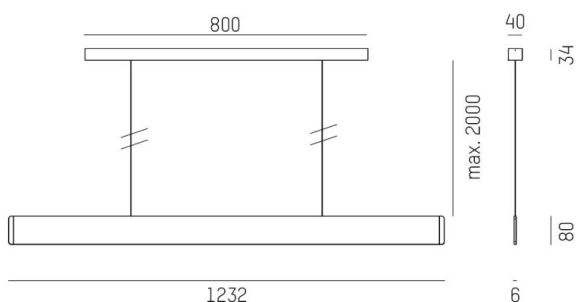
AFTER 8

678-0030110232sd

AFTER 8 SHORT PDI SUSPENSION en aluminium, champagner eloxiert, diffuseur opale émission direct/indirect 60:40, avec driver, max. 1050mA, gradation: DALI, câble d'alimentation câbles de suspension sous tension, adaptateur/patère blanc, longueur de suspension 2000mm, IP20



ILLUSTRATION



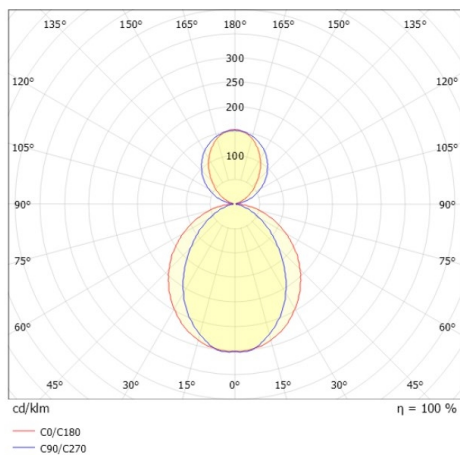
DONNÉES TECHNIQUES

| | |
|-----------------------------|-----------------------|
| Puissance système [W] | 41 |
| Source lumineuse | LED |
| Flux lumineux [lm] | 1760 |
| Intensité courant sec. [mA] | 1050 |
| Température de couleur [K] | 2700K |
| IRC | >90 |
| Optique | diffuseur opale |
| Driver | avec driver |
| Emission de lumière | direct/indirect 60:40 |
| Tension [V] | 220-240V 50/60Hz |
| Matériel | aluminium |

| | |
|---------------------------|------------------------|
| Longueur [mm] | 1232 |
| Largeur [mm] | 6 |
| Hauteur [mm] | 80 |
| Longueur de câble [mm] | 2000 |
| Indice de protection [IP] | IP20 |
| Classe de protection | classe de protection I |
| Poids net [kg] | 3,27 |

| | |
|------------------------------|-----------------------------------|
| Couleur luminaire | champagne anodisé |
| Couleur adaptateur/patère | blanc |
| Câble d'alimentation | câbles de suspension sous tension |
| N° EAN | 9010870368439 |
| Durée de vie [h] | L80 B10 50 000 |
| Cl. d'efficacité énergétique | E |
| Nbre luminaires B16A | 24 |

COURBE PHOTOMÉTRIQUE



Les valeurs indiquées sont des valeurs assignées. La puissance et le flux lumineux sous soumis à une tolérance d'environ 10 %. Tolérance de la température de couleur : +/- 150 K. Sauf indication contraire, les valeurs s'appliquent à une température ambiante de 25 °C.