

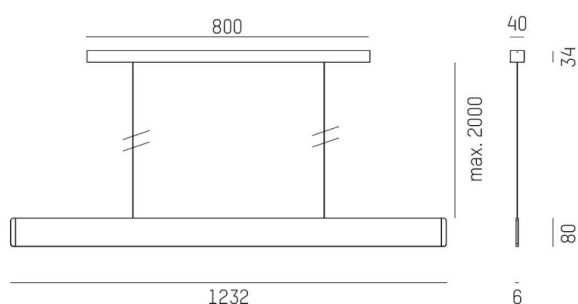
AFTER 8

678-0030110242qd

AFTER 8 SHORT PDI SUSPENSION en aluminium, noir anodisé, diffuseur opale émission direct/indirect 60:40, avec driver, max. 1050mA, gradation: DALI, câble d'alimentation câbles de suspension sous tension, adaptateur/patère blanc, longueur de suspension 2000mm, IP20



ILLUSTRATION

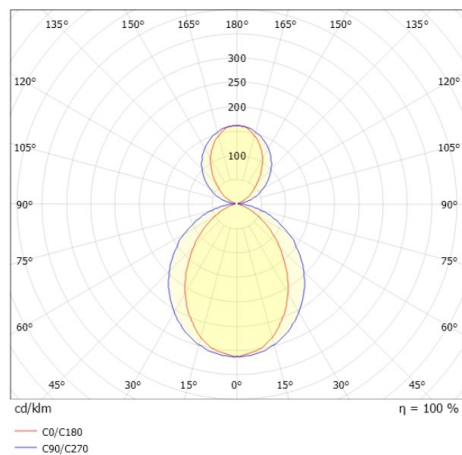


DONNÉES TECHNIQUES

|                             |                        |
|-----------------------------|------------------------|
| Puissance système [W]       | 41                     |
| Source lumineuse            | LED                    |
| Flux lumineux [lm]          | 1530                   |
| Intensité courant sec. [mA] | 1050                   |
| Température de couleur [K]  | 4000K                  |
| IRC                         | >90                    |
| Optique                     | diffuseur opale        |
| Driver                      | avec driver            |
| Emission de lumière         | direct/indirect 60:40  |
| Tension [V]                 | 220-240V 50/60Hz       |
| Matériel                    | aluminium              |
| Longueur [mm]               | 1232                   |
| Largeur [mm]                | 6                      |
| Hauteur [mm]                | 80                     |
| Longueur de câble [mm]      | 2000                   |
| Indice de protection [IP]   | IP20                   |
| Classe de protection        | classe de protection I |
| Poids net [kg]              | 3,27                   |

|                              |                                   |
|------------------------------|-----------------------------------|
| Couleur luminaire            | noir anodisé                      |
| Couleur adaptateur/patère    | blanc                             |
| Câble d'alimentation         | câbles de suspension sous tension |
| N° EAN                       | 9010870368552                     |
| Durée de vie [h]             | L80 B10 50 000                    |
| Cl. d'efficacité énergétique | E                                 |
| Nbre luminaires B16A         | 24                                |

COURBE PHOTOMÉTRIQUE



Les valeurs indiquées sont des valeurs assignées. La puissance et le flux lumineux sous soumis à une tolérance d'environ 10 %. Tolérance de la température de couleur : +/- 150 K. Sauf indication contraire, les valeurs s'appliquent à une température ambiante de 25 °C.