

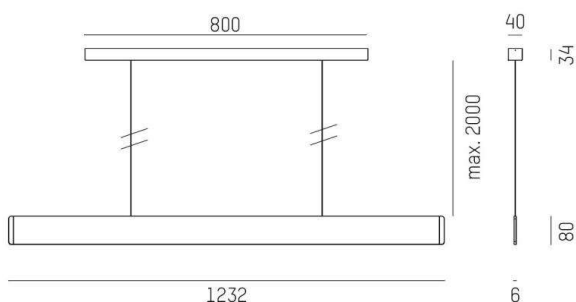
**AFTER 8**

**678-0030210292rb**

AFTER 8 SHORT PDI SUSPENSION en aluminium, schiefer eloxiert, diffuseur opale émission direct/indirect 60:40, avec driver, max. 1050mA, gradation: Smart bluetooth, câble d'alimentation câbles de suspension sous tension, adaptateur/patère noir, longueur de suspension 2000mm, IP20



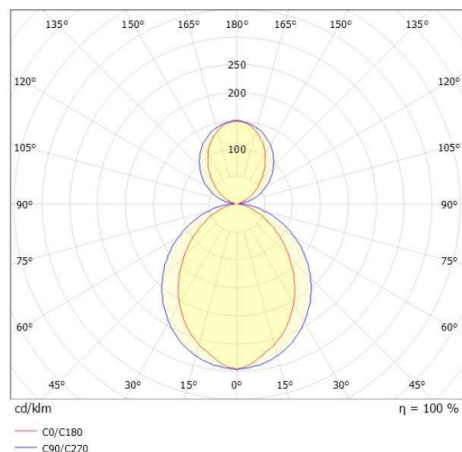
**ILLUSTRATION**



**DONNÉES TECHNIQUES**

|                              |                                   |
|------------------------------|-----------------------------------|
| Puissance système [W]        | 41                                |
| Source lumineuse             | LED                               |
| Flux lumineux [lm]           | 1790                              |
| Intensité courant sec. [mA]  | 1050                              |
| Température de couleur [K]   | 3000K                             |
| IRC                          | >90                               |
| Optique                      | diffuseur opale                   |
| Driver                       | avec driver                       |
| Emission de lumière          | direct/indirect 60:40             |
| Tension [V]                  | 220-240V 50/60Hz                  |
| Matériel                     | aluminium                         |
| Longueur [mm]                | 1232                              |
| Largeur [mm]                 | 6                                 |
| Hauteur [mm]                 | 80                                |
| Longueur de câble [mm]       | 2000                              |
| Indice de protection [IP]    | IP20                              |
| Classe de protection         | classe de protection I            |
| Poids net [kg]               | 3,53                              |
| Couleur adaptateur/patère    | noir                              |
| Câble d'alimentation         | câbles de suspension sous tension |
| N° EAN                       | 9010870492172                     |
| Durée de vie [h]             | L80 B10 50 000                    |
| Cl. d'efficacité énergétique | E                                 |
| Nbre luminaires B16A         | 24                                |

**COURBE PHOTOMÉTRIQUE**



Les valeurs indiquées sont des valeurs assignées. La puissance et le flux lumineux sous soumis à une tolérance d'environ 10 %. Tolérance de la température de couleur : +/- 150 K. Sauf indication contraire, les valeurs s'appliquent à une température ambiante de 25 °C.