

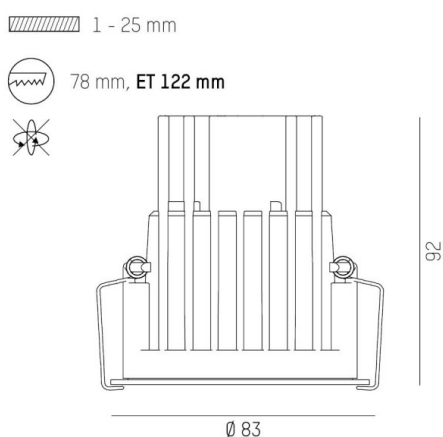
DARK NIGHT S

684-00103054306v1

DARK NIGHT SMALL R EINBAUSTRALER aus Aluminium, schwarz, ähnlich RAL 9005, Dekor schwarz, hocheffizienter, vakuumbedampfter Reflektor aus Aluminium Ausstrahlwinkel 40°, Lichtaustritt direkt, UGR <16, ohne Betriebsgerät, max. 350/500mA, Dimmbarkeit: siehe Betriebsgerät, IP20,



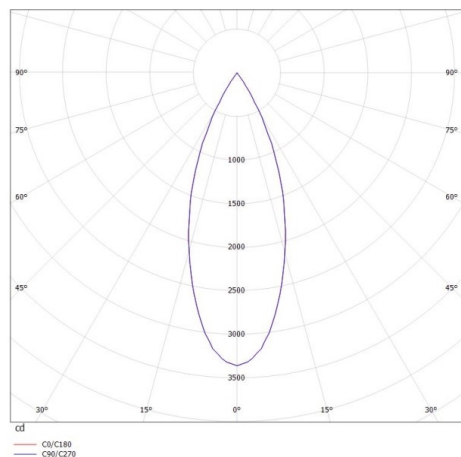
SKIZZE



TECHNISCHE DETAILS

Leuchtmittel	LED 13/19W
Lichtstrom [lm]	1000/1370
Strom Sek. [mA]	350/500
Lichtfarbe [K]	2700K
CRI	PREMIUM>90
UGR	<16
Optik	vakuumbedampfter Reflektor aus Aluminium
Designer	INHOUSE
Betriebsgerät	ohne Betriebsgerät
Dimmbarkeit	siehe Betriebsgerät
Lichtaustritt	direkt
Ausstrahlwinkel [°]	40°
Material	Aluminium
Länge [mm]	83
Höhe [mm]	92
Durchmesser [mm]	83
D-Ausschn. [mm]	78
Deckenstärke [mm]	1-25
Einbautiefe [mm]	122
Schutzart [IP]	IP20
Schutzklasse	Schutzklasse II
Stoßfestigkeit	IK02
Nettogewicht [kg]	0,34
Farbe Leuchte	schwarz
RAL	9005
Farbe Dekor	schwarz
EAN-Nummer	9010506115086
Lebensdauer [h]	L80 B10 50 000
Energieeffizienzkl.	E

LICHTVERTEILUNGSKURVE



Die Werte sind Bemessungswerte. Leistung und Lichtstrom unterliegen initial einer Toleranz von +/- 10%. Toleranz der Farbtemperatur: +/- 150 K. Die Werte gelten wenn nicht anders angegeben für eine Umgebungstemperatur von 25°C.